

PROFESSIONAL PRODUCTS

OSBORN
PRO



**Sortiment výrobků pro
profesionální aplikace**

OSBORN
INTERNATIONAL

Technické kartáče a nástroje pro konečnou úpravu povrchu.

1. Způsob pohonu

2. Typ kartáče & odkaz na stranu



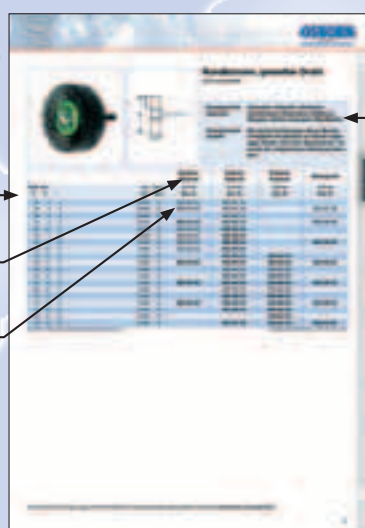
5. Rozměry

6. Druh vlákna

7. Objednací číslo

3. Doporučená oblast použití

4. Zdroj pohonu



OSBORN Nový katalog PRO Jednoduchý návod k výběru vhodného kartáčovacího nástroje

1. Určete typ vlákna a typ kartáče na straně 10
2. Stanovte vámi požadovaný druh pohonu
3. Vyberte vhodný typ kartáče

Upozornění: Posuďte prosíme pečlivě charakteristické vlastnosti vybraného kartáče!

4. Obecné a speciální oblasti použití

Jaký materiál je opracováván?

- Doporučený druh vlákna ! 12

Jaký výsledek je požadován?

- Charakteristické vlastnosti vláken 13
- Stanovili jste druh materiálu a požadovaný výsledek.
- Jak si vyberu správný kartáč? Na straně 14 vám doporučujeme snadný postup pro správný výběr

Charakteristické vlastnosti různých druhů materiálů?

- Ideální materiál
- Stanovili jste typ materiálu, který bude opracováván.
Jak si vyberu vhodný typ vlákna pro povrch, který opracovávám? Na straně 14 vám doporučujeme správný postup výběru.

Technické informace		<ul style="list-style-type: none"> ■ Technické informace ■ Použití výrobků ■ Druhy vláken ■ Typy kartáčů 	strana 10 strana 12 strana 14 strana 16
Úhlová bruska		<ul style="list-style-type: none"> ■ Kotouče ■ Hrnkové kartáče ■ Úhlové kartáče 	strana 18 strana 19 strana 23
Přenosná a ruční vrtačka		<ul style="list-style-type: none"> ■ Kotouče ■ Hrnkové kartáče ■ Štětkové kartáče ■ Vějířové kotouče ■ Kartáče na dutiny 	strana 26 strana 31 strana 33 strana 36 strana 37
Vysokorychlostní nářadí		<ul style="list-style-type: none"> ■ Kotouče ■ Štětkové kartáče 	strana 40 strana 42
Stacionární		<ul style="list-style-type: none"> ■ Kotouče ■ Štětkové kartáče 	strana 48 strana 56
Úprava otvorů		<ul style="list-style-type: none"> ■ Kartáče na dutiny 	strana 58
Ruční		<ul style="list-style-type: none"> ■ Ruční kartáče ■ Smetáky ■ Štětce ■ Kartáče na čištění otvorů ■ Kartáče na čištění trubek 	strana 62 strana 73 strana 76 strana 79 strana 80
Různé		<ul style="list-style-type: none"> ■ Lištové kartáče a těsnící kartáče ■ Abrazivní materiály ■ Sady kartáčů ■ Příslušenství 	strana 86 strana 87 strana 89 strana 90
Obecné informace		<ul style="list-style-type: none"> ■ Naše další výrobní řady ■ Index (numerický) 	strana 95 strana 97



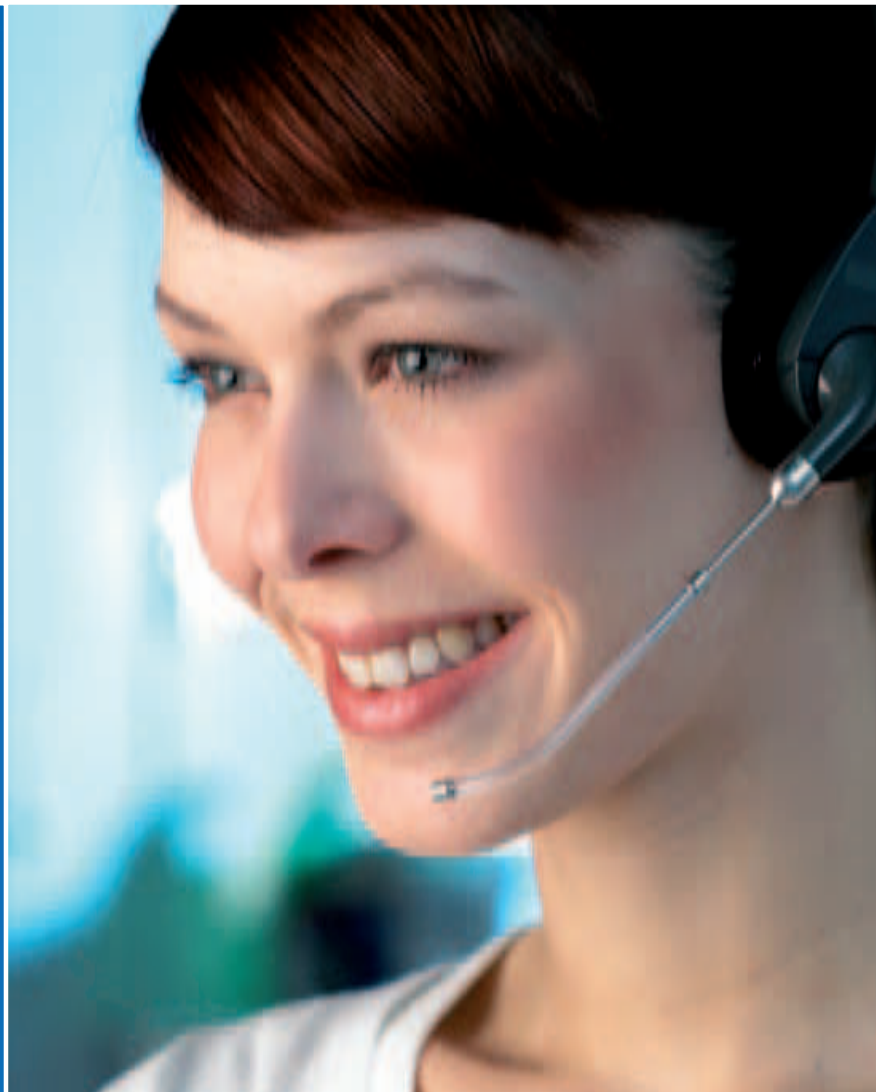
OSBORN International.

Váš kompetentní partner pro nástroje na úpravu povrchu

Společnosti po celém světě věří kvalitě a výkonosti výrobků OSBORN. Na dvanácti místech světa vyrábíme kartáče a nástroje na úpravu povrchu pro profesionální použití v průmyslu, obchodě i v soukromém sektoru.

V Německu je firma OSBORN International GmbH umístěna v Burgwaldu. Vysoce výkoné strojní kartáče vyrobené v Burgwaldu jsou prodávány na celém světě. Speciální pozornost je samozřejmě věnována dodávkám mnoha distributorům v německy mluvících zemích.

V plném rozsahu uspokojujeme výrobky OSBORN také mezinárodně působící firmy zabývající se úpravou povrchu při jejich spolupráci s partnery ve svém okolí.



 **OSBORN International GmbH**
Ringstraße 10
35099 Burgwald / Germany
Phone ++49 (64 51) 5 88-0
Fax ++49 (64 51) 5 88-206
E-Mail: desales@osborn.com

 **OSBORN International Ltda.**
Rua Lemos Torres,
150 - Bairro Planalto
09890-070 Sao Bernardo do
Campo / Brazil
Phone ++55 11. 43 91. 65 59
Fax ++55 11. 43 91. 65 50
E-Mail: brsales@osborn.com

 **OSBORN International Ltd.**
Dendix House
Lower Church Street
Chepstow, Monmouthshire
NP16 5XT / United Kingdom
Phone ++44 (12 91) 63 40 00
Fax ++44 (12 91) 63 40 98
E-Mail: uksales@osborn.com

 **OSBORN International A/S**
Nr. Bjertvej 103
6000 Kolding / Denmark
Phone ++45 76 32 76 32
Fax ++45 76 32 76 00
E-Mail: dksales@osborn.com

 **OSBORN International S.R.L.**
Bulevardul Bucovina f.n.
RO-725300 Gura Humorului
/ Romania
Phone ++40 (2 30) 23 42 12
Fax ++40 (2 30) 53 17 85
E-Mail: rosales@osborn.com


 **OSBORN International AB**
Huskvarnavägen 105
56123 Huskvarna / Sweden
Phone ++46 (36) 38 92 00
Fax ++46 (36) 14 43 49
E-Mail: info@osborn.se
Internet: www.osborn.se

 **OSBORN International GmbH
Beijing Representative Office**
Room No. 4005
Beijing Jiulong Business Center
No. 48 Baishiqiao Road, Haidian District
Beijing, 100081 / PR China
Phone ++86 (10) 62 17 59 90
Fax ++86 (10) 62 17 53 07
E-Mail: cnsales@osborn.com

 **OSBORN International**
5401 Hamilton Avenue
Cleveland OH 44114 / USA
Phone ++1 216-361-1900
Fax ++1 216-361-1913
E-Mail: brushes@osborn.com

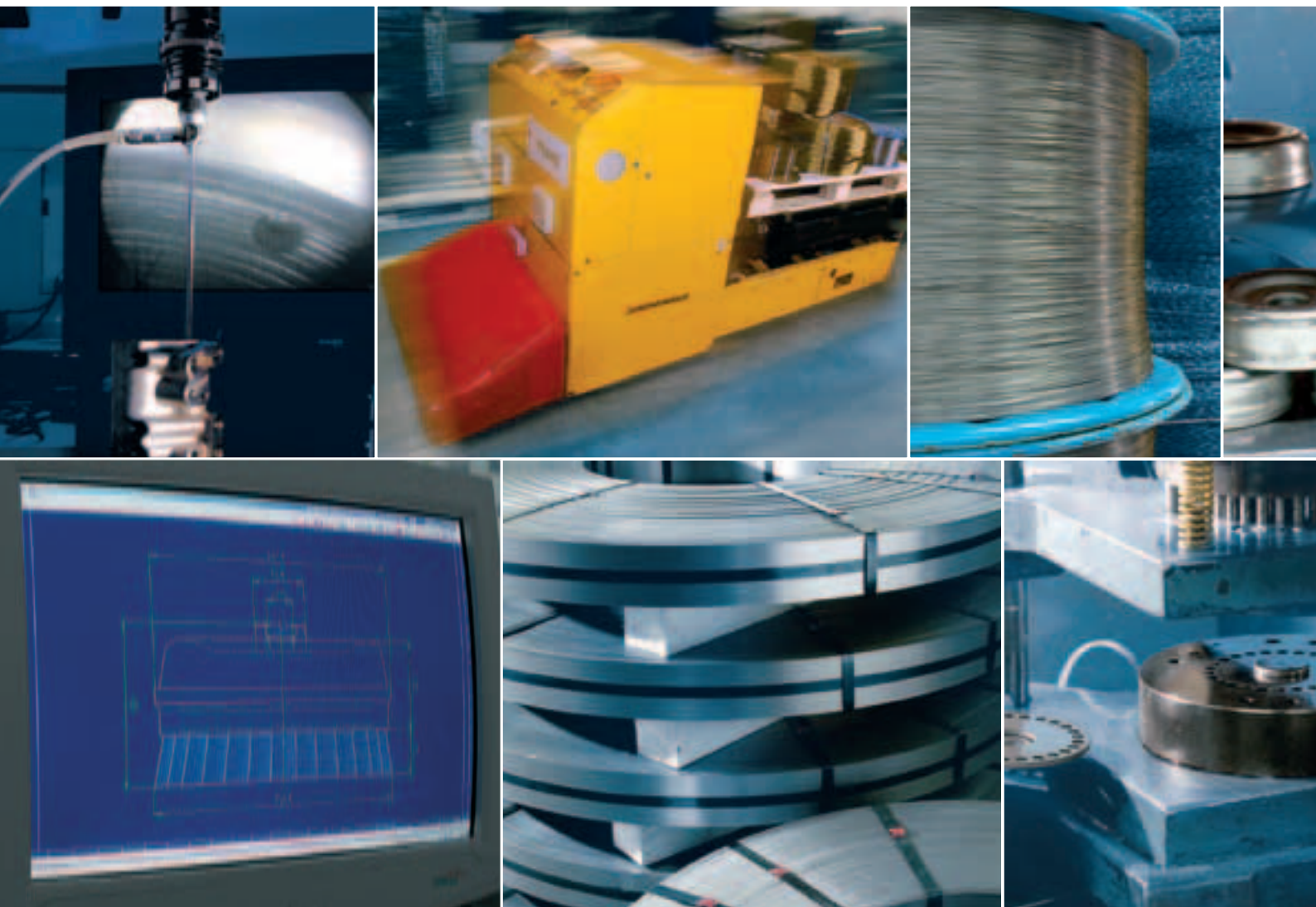
 **OSBORN International**
2350 Salisbury Road
Richmond, Indiana 47434 / USA
Phone ++1 216-361-1900
Fax ++1 216-361-1913
E-Mail: brushes@osborn.com

 **OSBORN International S.A.**
Parc d'Activités Les Doucettes
23 avenue des Morillons
95140 Garges Lès Gonesse Cedex
/ France
Phone ++33 1.34.45.06.00
Fax ++33 1.39.93.67.11
E-Mail: frsales@osborn.com

 **OSBORN Nogales**
(U.S. Mailing Address):
C/O Collectron
225 N. Freeport Drive
Nogales AZ 85621 / Mexico
Phone ++12 1 63 61 19 00 (X300)
Fax ++10 11 52 63 13 52 66
E-Mail: mxsales@osborn.com

 **Osborn International S.L.**
Calle Ciudad de Alcoy 8
46988 P.I. Fuente del Jarro Paterna -
Valencia / Spain
Phone ++34 96 13 25 876
Fax ++34 96 13 24 602
E-Mail: essales@osborn.com

 **Osborn International Lda.
(Brushes International Portugal Lda.)**
Parque S. Caetano,
Beco das Lages N. 56
4409-511 Canelas, V.N. Gaia / Portugal
Phone ++351 22 712 57 77 + 78
Fax ++351 22 712 57 79
E-Mail: ptsales@osborn.com



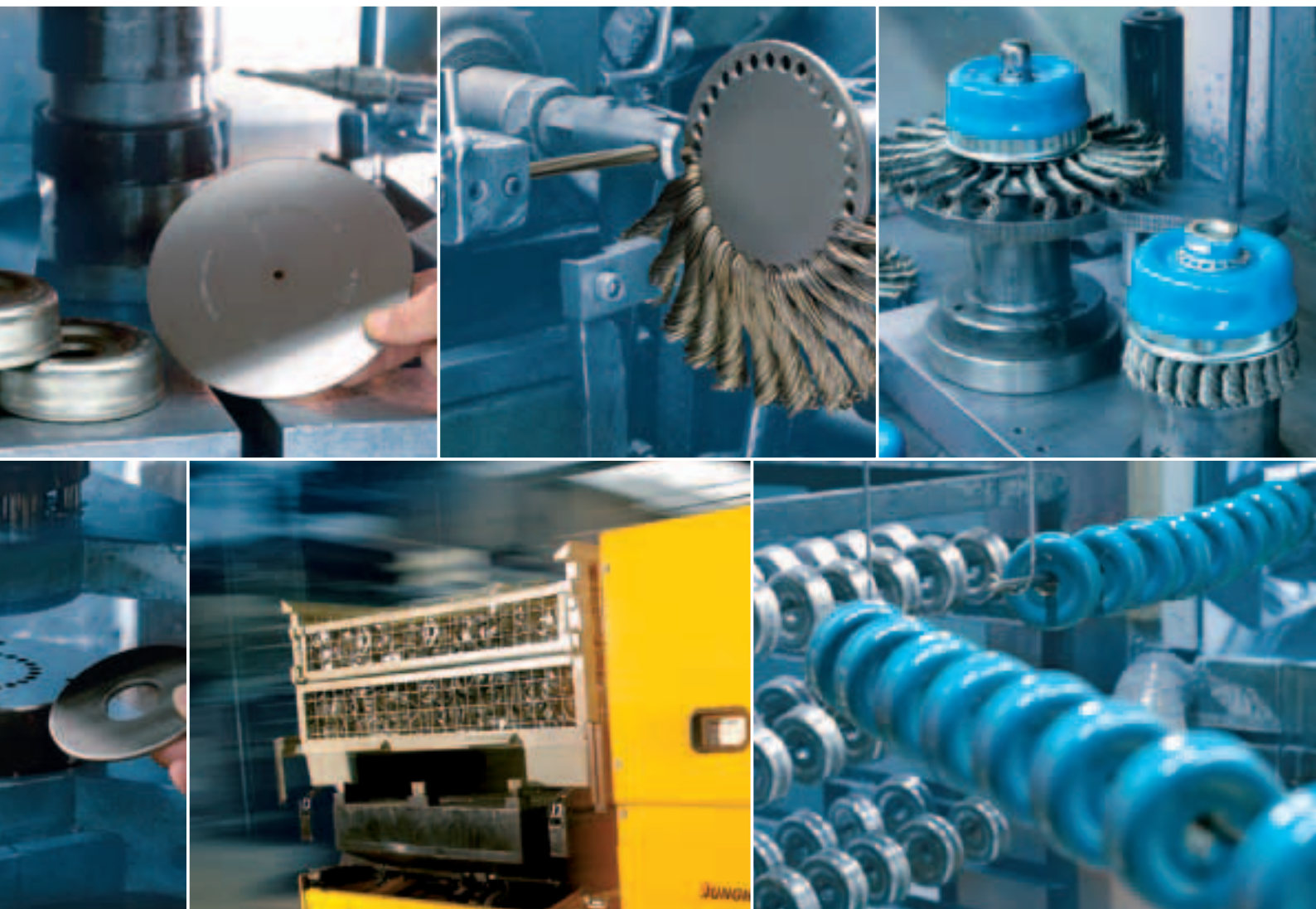
Vývoj. Testování. Výroba. Pro výrobky odpovídající vašim potřebám.

Požíváte-li kartáče OSBORN můžete si být jisti, že používáte výrobek perfektně odpovídající vašim potřebám.

Každý nový výrobek, který OSBORN uvádí na trh, je po svém zkonstruování testován v provozních testech na optimální funkčnost. To je jediný způsob jak zajistit perfektní spolupráci stroje a kartáče OSBORN. Zákazníci a koneční

uživatelé profitují z výměny informací a velkých zkušeností našich techniků, kteří řeší úpravu a ošetření povrchů po celém světě.

Všechny získané zkušenosti jsou okamžitě integrovány do výroby; což znamená, že výrobní proces je průběžně modifikován. Tím zajišťujeme vysoký standard našich produktů a stálý technologický náskok.



Kvalita OSBORN

Podmínka efektivní výroby.

Suroviny vysoké kvality; mnohaleté zkušenosti; perfektní výrobní techniky; pečlivě zpracované postupy a profesionální výsledky; Toto jsou kritéria zajišťující kvalitu výrobků OSBORN.

Od polotovaru po hotový kartáč, jsou stabilní kvalita a kontrola kvality pevně zakotveny ve výrobních procesech OSBORN. Kontrola kvality produktů je integrována do každého kroku výroby. Namátková kontrola a průběžná

kontrola nezávislou kontrolní organizací prokazuje, že výrobky OSBORN splňují nezbytná kvalitativní kritéria

Certifikace všech výrobních procesů a rovněž DIN, EN, ISO 9001:2000 získané OSBORNem jsou důkazem sami o sobě. Navíc všechny výrobky odpovídají standardům Evropské unie (EN 1083-1, EN 1083-2) a výrobní proces probíhá podle zásad o ochraně zdraví a bezpečnosti při práci.



OSBORN

Výrobek vhodný pro každou aplikaci při úpravě povrchu.

Naši zákazníci na celém světě oceňují to, co je zcela výjimečné: OSBORN nabízí výrobky, které perfektně vyhoví jakémukoliv typu použití a vyhovující všem požadavkům na funkčnost, bezpečnost a výkonost během použití.

OSBORN nabízí kartáče a abrasivní nástroje, které jsou vyvinuty a vyrobeny pro specifické požadavky uživatelů - od jednotlivého výrobku po komplexní řešení úpravy povrchu.

Jedna z věcí pro kterou je OSBORN zejména kvalifikován je integrace kartáčů do výrobních linek a procesů. Konstrukce a vývoj kartáčů, společně s vysokým standardem kvality jejich výroby, garantují jejich optimální výkon ve výrobním procesu.



OSBORN Servis.

Pouze technologie nám nestačí.

Zákazníci OSBORNu profitují na výhodách silné mezinárodně fungující společnosti.

Široký sortiment výrobků je samozřejmě náročný na skladové možnosti – rychlé dodávky umožňují ničím nepřerušovaný průběh pracovního procesu u našich zákazníků

OSBORN je schopen dodat zboží do 24 hodin díky

ultramodernímu, počítačově řízenému dopravnímu a skladovacímu systému. Navíc na internetovém přístupu založený systém objednávání a otevřený EDP systém usnadňují celý proces od cenové nabídky po vystavení faktury.

Dosažitelnost, flexibilita a rychlá reakce na požadavky zákazníka jsou tudíž výhodami uživatelů kvalitních produktů OSBORN.

Technici firmy OSBORN jsou připraveni odpovědět zákazníkům na jejich otázky a pomoci jim při výběru specifických produktů.



OSBORN. Sortiment PRO

Výrobky vysoké kvality vyžadují odpovídající balení – OSBORN dodává všechny drátěné kotouče, hrncové a úhlové kartáče v populárním balení s perfektním popisem.

Značení – kompletní!

EAN čárkový kód je vytištěn na každém balení – to zjednodušuje pohyb zboží ve skladu a prodej u pokladny

Informace o výrobku – vyčerpávající!

Průhledy v kartonech umožňují zákazníkovi vidět detaily výrobku a posoudit jeho kvalitu - navíc informace o výrobku a důležitá bezpečnostní upozornění jsou vytištěna na každém balení.

Podpora prodeje – profesionální!

Řada OSBORN PRO obsahuje atraktivní prodejní boxy pro prezentaci nebo prodejní akce – přizpůsobené tak, aby vyhověly individuálním potřebám.

Obal – funkční!

Všechny produkty PRO jsou dodávány s Euro-otvorem pro zavěšení na háky všech typů prodejních stojanů.

Prezentace – optimální!

Balení výrobků OSBORN je optimalizované v požadavcích na rozměry a pevnost. Rozměrově střídmý styl umožňuje ukládat velké množství výrobků na malém prostoru čímž se výrazně zvyšuje obrat z 1m² plochy.

S produkty řady OSBORN PRO můžete nabízet svým zákazníkům výrobky nejvyšší kvality tím nejlepším způsobem prodeje.



OSBORN.

Individuální sestavy produktů

Chcete oslovit speciální cílovou skupinu zákazníků a nebo prezentovat výrobky úplně odlišným způsobem? S individuální sestavou produktů to není žádný problém

■ Dominovat s balením!

Vyvíjíme individuální řešení obalů dle vašich návrhů, tím zajišťujeme, že vy nabízíte produkty OSBORN PRO, unikátním způsobem.

■ Minimální objednávací množství – tolik, kolik potřebujete!

Kromě individuálního balení nabízíme také OSBORN PRO sestavy v minimálním objednávacím množství.

■ Flexibilita patří k naší práci!

Naše oddělení manipulace se zbožím vám nabízí zboží „just-in-time“, na čas, v optimálním množství a požadovaném složení.

■ Můžete využít našich zkušeností!

Obraťte se na náš zkušený prodejní tým. Najdeme vhodnou sestavu zboží pro vašeho zákazníka.

■ Speciální objednávky a prodejní akce jsou vítány!

Plánujete prodejní akci pro speciální skupinu zákazníků, nebo mají vaši zákazníci speciální požadavky? Reagujeme promptně a sestavíme pro vás speciální sadu kartáčů.

OSBORN je připraven na vaše individuální požadavky a nabízí také mimořádně široký sortiment pro váš úspěšný prodej.

Technické informace. Čeho byste si měli všimnout.



Průměr kartáče a délka vlákn

Průměr kartáče a délka vlákn jsou určujícími faktory výsledného působení na opracovávaný povrch.

Kombinace malého průměru těla a větší délky vlákn má za následek flexibilní kartáče, které jsou ideální pro opracování tvarových dílů a pro lehké a jemné opracování povrchu.

Větší průměr těla kartáče a menší délka vlákn má za následek agresivnější kartáče, které mohou být použity pro odhrotování a odstraňování těžších znečištění.

K dosažení nevyššího účinku na povrch vyberte prosím maximální průměr kartáče jaký může být namontován na hřídel vašeho stroje. Obvodová rychlost a tím samozřejmě i účinnost kartáče je ovlivňována průměrem kartáče.

Důležité: Přenosné stroje mohou být používány pouze s kartáči do průměru 180 mm.

Pracovní a bezpečné otáčky během kartáčování

K dosažení naprosté bezpečnosti v pracovním prostoru nesmí být za žádných okolností překročeny maximální otáčky uvedené na výrobku.

Optimální pracovní otáčky pro kartáčování v průběhu práce jsou definovány obvodovou rychlostí a průměrem kartáče. Optimální otáčky během práce jsou proto často výrazně nižší než bezpečné otáčky.

Pro zajištění své bezpečnosti zvolte prosím největší možný průměr kartáče jaký můžete použít na svém zařízení. Standardní hodnota pro bezpečnou obvodovou rychlost je asi 30-35 m/sec pro kartáče se zvlákněným drátem, 18-22m/sec pro kartáče se syntetickým vláknem a kartáče zalité v plastu.

Pro další doporučení optimálních pracovních otáček a síly pohonu, použijte prosím tabulku uvedenou v tomto katalogu, nebo kontaktujte náš technický servis. Rádi vám pomůžeme.

Průměr kartáče a délka vlákn

Optimální poloha kartáče proti obráběnému dílu: Kontaktní tlak kartáče je, mimo dalších vlivů, definován hloubkou pronikání do obráběného dílu. Naše doporučení je asi trojnásobek průměru vlákn, to je 1,0 mm hloubky proniknutí pro drát o průměru 0,35 mm.

Rádi odpovíme na vaše dotazy ohledně optimální polohy obráběného dílu proti středu kartáče. Mějte prosím na paměti, že kartáč se opotřebuje mnohem rychleji pokud poloha dílu proti kartáči není správná.



Hustota vláken kartáče

Hustota vláken závisí na množství konců vláken na jednotku povrchu.

Vysoká hustota vláken kartáče je základní podmínkou pro optimální výkon a životnost kartáče stejně jako pro perfektní výsledek např. během odhrotování.

Nízká hustota vláken kartáče zvyšuje flexibilitu kartáče a je základním předpokladem pro úpravu povrchu složitě tvarovaných dílů.

Pokud vnější průměr kartáče zůstane zachován, hustota vláken kartáče může být ovlivňována rozměrem těla kartáče.

Pracovní a upínací šířka kartáče

Šířka čela definuje plochu kontaktu mezi kartáčem a opracovávaným dílem. Rychlost otáčení kartáče během práce může ovlivnit uvedenou maximální pracovní šířku.

Při měření šířky čela kartáče stlačte prosím vlákna lehce k sobě.

Upínací šířka kartáče se měří v místě upínacích adapterů. Standardně je tento rozměr odlišný od šířky čela.

Návod k montáži

Před montáží kartáče vezměte prosím ohled na následující:

- Otáčky vašeho stroje nesmí nikdy překročit maximální bezpečné otáčky uvedené na kartáči
- Délka poháněcího hřídele stroje by měla být dimenzována tak, aby umožnila pevné dotažení matice.
- Kartáče vybavené upínací stopkou se dají snadno upínat do běžných sklíčidel
- Upínací závity kartáčů jsou vybaveny plochami pro montážní klíče tak, aby montáž a demontáž kartáčů byla co nejsnadnější.

min ⁻¹	průměr kartáče v mm											
	20	40	50	80	100	125	150	180	200	250	300	350
800				3,35	4,19	5,23	6,28	7,53	8,37	10,47	12,56	14,75
900			2,35	3,77	4,71	5,88	7,06	8,48	9,41	11,77	14,12	16,47
1.150			3,01	4,81	6,01	7,52	9,02	10,83	12,03	15,04	18,04	21,04
1.200	1,26	2,51	3,14	5,02	6,28	7,85	9,41	11,30	12,55	15,69	18,83	21,97
1.400	1,46	2,93	3,66	5,86	7,32	9,15	10,98	13,18	14,64	18,31	21,97	25,63
1.500	1,57	3,14	3,92	6,28	7,85	9,81	11,77	14,13	15,69	19,61	23,54	27,46
1.800	1,88	3,77	4,71	7,54	9,41	11,77	14,12	16,95	18,83	23,54	28,24	32,95
2.000	2,09	4,19	5,23	8,37	10,26	13,08	15,69	18,84	20,92	26,15	31,38	36,61
2.500	2,62	5,23	6,54	10,47	13,08	16,35	19,61	23,55	26,15	32,67	39,23	45,76
2.800	2,93	5,86	7,32	11,72	14,64	18,31	21,97	26,37	29,29	36,61	43,93	51,25
3.000	3,14	6,28	7,85	12,56	15,69	19,62	23,54	28,26	31,38	39,23	47,07	54,92
3.200	3,35	6,70	8,37	13,40	16,74	20,92	25,10	30,14	33,47	41,84	50,21	58,58
3.500	3,66	7,33	9,15	14,65	18,31	22,89	27,46	32,97	36,61	45,76	54,92	64,07
4.000	4,19	8,37	10,46	16,75	20,92	26,16	31,38	37,68	41,84	52,33	62,76	73,22
4.500	4,70	9,42	11,77	18,84	23,54	29,43	35,30	42,40	47,07	58,84	70,61	82,43
5.000	5,23	10,47	13,08	20,93	26,15	32,70	39,23	47,10	52,33	65,38	78,50	
5.400	5,65	11,30	14,12	22,94	28,24	35,31	42,36	50,67	56,48	70,61	84,78	
6.000	6,28	12,56	15,69	25,12	31,38	39,24	47,07	56,52	62,76	78,50		
7.000	7,33	14,66	18,31	29,31	36,61	45,78	54,92	65,94	73,22	91,58		
8.000	8,37	16,75	20,92	33,94	41,48	52,32	62,76	75,36	83,73			
9.000	9,42	18,84	23,54	37,68	47,07	58,86	70,61	84,78	94,20			
10.000	10,47	20,93	26,17	41,86	52,33	65,40	78,50	94,20				
12.500	13,08	26,17	32,71	52,33	65,42	81,75	98,13					
15.000	15,70	31,40	39,25	62,80								
17.500	18,32	36,63	45,79	73,26								
20.000	20,93	41,87	52,33	83,73								
22.500	23,55	47,10	58,88	94,20								
25.000	26,17	52,33	65,42	104,66								

Tabulka obvodových rychlostí v metrech za sekundu. Jaká rychlost pro který kartáč? Naše technické oddělení vám poradí.





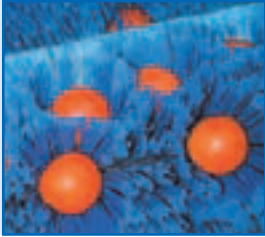

Obvodová rychlost (v) = $\frac{\text{Vnější průměr kartáče (d) x } \pi \times \text{počet otáček (n)}}{1000 \times 60}$

Obecná bezpečnostní upozornění

Důrazně doporučujeme nosit při práci s kartáči vhodný bezpečnostní oděv a ochranné brýle tak abyste zabránili případnému poranění odletujícími částmi nečistot, rzi a zbytků hrotů. Žádaná osoba bez ochranných pomůcek nesmí stát v přímém okolí kartáčování.

V zájmu vlastní bezpečnosti a bezpečnosti svých spolupracovníků prostudujte prosím pečlivě všechny instrukce o bezpečnosti při práci, doporučené pracovní a bezpečné otáčky výrobků OSBORN stejně, jako návod k použití výrobce stroje který používáte

Použití produktu, Čtyři kroky jak najít ideální materiál vlákna.

		Kartáčovaný materiál	Doporučený materiál vlákna	
Technické Úhlová bruska	Odrezování + Čištění		■ Neželezné kovy + hliník	■ Nerezový drát, zvlněný
			■ Oceli	■ Ocelový drát, zvlněný
			■ Neželezné kovy + hliník	■ Nerezový drát, copový
			■ Oceli	■ Ocelový drát, copový
			■ Neželezné kovy + hliník	■ Nerezový drát, přímý
Vrtáčka	Odhroťování		■ Neželezné kovy + ocel	■ Abrazivní vlákno
			■ Neželezné kovy + hliník	■ Nerezový drát, zvlněný
			■ Oceli	■ Ocelový drát, zvlněný
Vysokorychlostní Stacionární	Čištění svarů		■ Nerezový drát pro neželezné kovy + hliník	■ Nerezový drát, copový
			■ Oceli	■ Ocelový drát, copový
			■ Hliníkový povrch	■ Nerezový drát, zvlněný
Úprava otvorů	Čištění povrchu		■ Všechny materiály	■ Abrazivní vlákno, hrubé, zrno 80-120
			■ Všechny materiály	■ Abrazivní vlákno, jemné, zrno 120-320
			■ Neželezné kovy + hliník	■ Nerezový drát, zvlněný + jemné dráty <0.30 mm a abrazivní nylon
			■ Oceli	■ Ocelový drát, zvlněný + jemné dráty <0.30 mm
			■ Mosaz, bronz, měď	■ Mosazné dráty a abrazivní nylon, nerezová ocel
Ruční	Mytí, Oprašování		■ Dřevo	■ Mexické rostlinné vlákno (Tampico)
			■ Všechny materiály	■ Koňské žíně
			■ Všechny materiály	■ Nylon, Polypropylén, Polyester
Různé Obecné	Zdrsňování dřeva		■ Dřevo	■ Pomosazený ocelový drát
			■ Dřevo	■ Abrazivní vlákno
			■ Dřevo	■ Rostlinné vlákno

Vlastnosti vlákna
Požadovaný účinek

■ flexibilní drát, přizpůsobuje se povrchu obráběného dílu	■ čistý homogení povrch
■ flexibilní drát, přizpůsobuje se povrchu obráběného dílu	■ čistý homogení povrch
■ agresivní drát s vysokým čisticím efektem	■ těžké čištění
■ agresivní drát s vysokým čisticím efektem, pro ruční kartáče, manuální použití	■ těžké čištění
■ agresivní drát s vysokým čisticím efektem, pro ruční kartáče, manuální použití	■ těžké čištění

■ flexibilní drát, přizpůsobuje se povrchu obráběného dílu	■ úprava hrany, malý rádius
■ flexibilní drát, přizpůsobuje se povrchu obráběného dílu	■ pro střední I těžké odhrotování
■ flexibilní drát se silnějším abrazivním účinkem	■ pro střední I těžké odhrotování

■ vysoký čistící efekt za vysoké obvodové rychlosti	■ neodstraňuje materiál svaru
■ vysoký čistící efekt za vysoké obvodové rychlosti	■ neodstraňuje materiál svaru
■ vysoký čistící efekt	■ odstraňuje vedlejší produkty svařování + vrstvu oxidu, bez narušení materiálu svaru

■ flexibilní, přizpůsobuje se povrchu obráběného dílu	■ lehké zdrsňování povrchu
■ flexibilní, přizpůsobuje se povrchu obráběného dílu	■ ohlazování povrchu
■ flexibilní, přizpůsobuje se povrchu obráběného dílu	■ dobrý čistící efekt, nemění geometrický tvar dílu
■ flexibilní, přizpůsobuje se povrchu obráběného dílu	■ dobrý čistící efekt, nemění geometrický tvar dílu
■ flexibilní, přizpůsobuje se povrchu obráběného dílu	■ velmi jemné okartáčování dílu + vytváří matový efekt

■ flexibilní, měkký, neabrazivní	■ odstranění prachu z povrchu
■ flexibilní, měkký, neabrazivní	■ těsnění, odizolování, rovnání, transport
■ flexibilní, měkký, neabrazivní	■ mytí a čištění povrchu

■ zdrsňování dřeva	■ tvrdý, přizpůsobuje se povrchu dřeva
■ odstraňující napřímená vlákna dřeva	■ tvrdý, přizpůsobuje se povrchu dřeva
■ ohlazuje povrch / sleduje kontury	■ tvrdý, přizpůsobuje se povrchu dřeva

Druh vlákna. Správné vlákno



V našich výrobcích nejvyšší kvality používáme pouze námi vyvinuté nebo pečlivě vybrané druhy vláken. Neustálé laboratorní testy zajišťují jejich vysokou kvalitu. Bez ohledu na povahu úkolu, který musí kartáč ve výrobním procesu splnit, máme k dispozici širokou oblast používaných vláken. Naše technické oddělení vám s potěšením doporučí nejvhodnější druh vlákna pro vaše konkrétní použití.

Zvlněný drát z popouštěné oceli



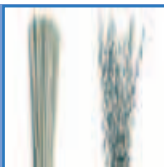
- Nejpoužívanější typ drátu
- pro flexibilní typy kartáčů
- aplikace: vhodný pro lehké i těžké povrchové úpravy

Kavaliní ocelový drát, přímý, zacopovaný



- pro extrémě těžké kartáčování
- pro tuhé kartáčovací nástroje
- aplikace: čištění svarů a odstraňování silných povlaků strusky a rzi

Speciální ocelový drát, zvlněný nebo zacopovaný



- ocelový drát pro náročné aplikace
- vysoká pevnost v tahu
- vysoká mez protažení
- dlouhá životnost
- pro extrémní požadavky na kartáčování

Nerezový drát, zvlněný, přímý nebo copový



- nejpoužívanější legování 1.4401
- jiná dostupná legování jsou (1.4571 nebo 302)
- Tento typ drátu je používán tam kde částičky nelegované oceli mohou negativně působit na opracovávaný povrch jako například nerová ocel, hliník, a jiné neželezné kovy

Mosazný drát



- povrchová úprava neželezných kovů (mosaz, měď)

Pomosazený ocelový drát, mono drát



- jednoduchý drát
- vysoká pevnost v tahu
- pro běžné kartáčování a odjehlování

Pomozazený ocelový drát-splétaný drát



- vysoká pevnost v tahu
- pro běžné kartáčování a odjehlování
- vhodný pro korkování dřeva

Rostlinné vlákno



- surové rostlinné vlákno
- pro použití za mokra i za sucha
- odolává vysokým teplotám

Koňské žíně



- vlákno živočišného původu
- pro lehké čištění

Umělá vlákna



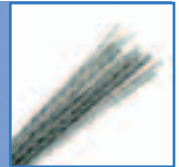
- velmi flexibilní
- odolává slabým roztokům kyselin a zásad
- neabrasivní

Abrasivní vlákno , aluminium oxid



- nylonové vlákno plněné abrazivními zrn
- pro lehké odjehlování oceli, hliníku, neželezných kovů. Závěrečné povrchové operace

Abrasivní vlákno, silicid carbid



Kartáče z abrazivního nylonu nabízejí nový způsob jemného obrábění a povrchové úpravy. Jsou vyrobeny za použití nylonového vlákna, do kterého byl při výrobě důkladně vmíchán, v místě protlačování vlákna, karbid křemíku. Kombinace čtyř rozdílných zrn, přirozená síla materiálu, chemická odolnost, tuhost, dlouhá životnost, trvanlivost, ale i vysoký bod tání, to vše se výrazně podílí na vysoké účinnosti a všestrannosti kartáče.

Výraznou výhodou těchto kartáčů je, že v kontaktu s povrchem materiálu se nylonové vlákno ohýbá ve všech směrech, a tím se přizpůsobí tvaru obráběného povrchu. Brusné desky, pásy a kotouče stěží dokáží posloužit stejně.

Pro neschadno přístupná místa, profilování, odstraňování ořepů, hlazení a všechny druhy dokončovacích prací, stejně tak jako pro všechny ostatní aplikace, které jsou mimo možnosti jiných druhů kartáčů, jsou tyto kartáče nezbytné.

význačné vlastnosti a výhody těchto kartáčů jsou

- brusného efektu je dosaženo nylonovým vláknem obsahujícím karbid křemíku
- rovnoměrná brusná akce způsobená ojedinelou konstrukcí vlákna
- vysoká pružnost a ohebnost vlákna - prakticky žádné odlomené zbytky vláken
- produkty broušení neucpávají kartáč
- nízký stupeň absorbování vlhkosti činí výrobek vhodný pro oba způsoby použití, mokry i suchy
- dobrá odolnost proti slabě kyselým a bělicím roztokům
- ostřihování vlákna je při běžném použití zanedbatelné
- dlouhé životnosti kartáče dosáhnete:
 - a) vhodnými R.P.M. (22 m/s)
 - b) nízkou přitlačnou silou
 - c) nepřehříváním

Kartáče s abrazivem mohou být použity jako brusný nástroj. Jejich použitelnost a doporučené pracovní podmínky vyplývají ze skutečnosti, že účinnost zajišťuje abrazivní zrno, které je účinné jak na konci, tak po celé délce nylonového vlákna. Kartáče s kovovým drátem pouze odstraní z povrchu nečistoty, nylonové kartáče ve skutečnosti odstraní mikroskopické částičky z povrchu.

Typické aplikace

Letecký průmysl

- odstraňování ořepů z listů turbin, převodových kol a rozpěr. Odstranění uhlíkových usazenin z motorů, odstranění nánosu oxidu z povrchu strojů

Autokaroserie

- odstranění nepatrných ořepů, broušení a srážení hran, stejně jako zdršňování povrchů

Výroba motorů

- odstraňování ořepů z pastorků, náhonů pump a ozubených kol, hlav válců, rychlostních skříní a jiných těsněných povrchů.

Elektronika

- odstraňování ořepů přesné broušení desek tištěných spojů a plošných obvodů.

Ocelářský průmysl

- odstranění drsných okrajů způsobených řezáním nebo prorážením

Výroba a zpracování plastů

- zdršňování a povrchové zušlechťování nebo hlazení

Nástrojárny

- odstranění koroze a vyražených značek, srážení ostrých okrajů

Nábytkářský průmysl



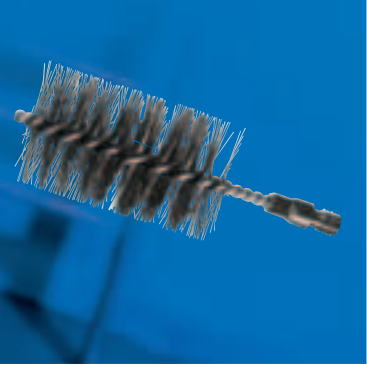
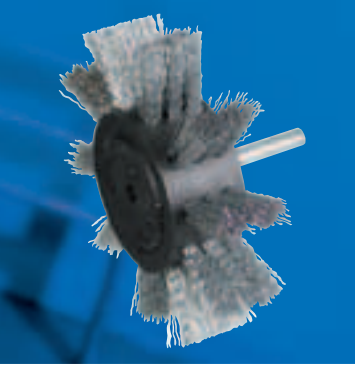
- hlazení dřevěného nábytku a desek

Děvařský průmysl

- hlazení dřeva a překližky

Pokud máte zájem o další informace o náročných operacích, které je možno realizovat kotouči s tímto moderním vláknem, vyžádejte si speciální leták Novofil.

Typy kartáčů. Ideální kartáč

Kotouče	Hrncové kartáče	Kartáče na čištění otvorů a vnitřních prostorů	Vějířové kartáče
			
<p>Opracování tyčí, trubek, profilů, svarů, řezných ploch, zubů ozubených kol, drážek pro pera a klíny, úzkých prostorů</p> <ul style="list-style-type: none"> ■ zdrsňování ■ odhrotování ■ úprava hran ■ matování ■ strukturování ■ odrezování ■ odstraňování přetoků gumy ■ leštění ■ odstraňování strusky 	<p>Účinná úprava ploch a svarů.</p> <ul style="list-style-type: none"> ■ čištění ■ odhrotování ■ odstraňování strusky ■ odrezování ■ odstraňování barev a laků 	<p>Čištění vnitřních ploch otvorů a vnitřních závitů.</p> <ul style="list-style-type: none"> ■ zdrsňování ■ odstraňování pilin ■ odhrotování ■ čištění ■ honování 	<p>Lehké plastové tělo, tyto kartáče jsou vhodné pro použití ve vrtačkách pro lehké operace.</p> <ul style="list-style-type: none"> ■ Zdrsňování povrchu ■ Leštění ■ Odstraňování barev ■ Ohlazování ■ Opracování dřeva ■ Odstraňování politur

Štetkové kartáče	Úhlové kartáče	Ruční kartáče	Lištové kartáče
			
<p>Efektivní kartáčování těžko přístupných míst a vnitřních prostorů pro odstranění</p> <ul style="list-style-type: none"> ■ barev ■ rzi ■ hrotů ■ produktů svařování ■ strusky ■ karbonu ■ přetoků gumy 	<p>Ideální pro kartáčování hran a koutových svarů, odstraňování strusky. (kombinuje výhody hrncového kartáče a drátěného kotouče)</p> <ul style="list-style-type: none"> ■ čištění ■ zdrsňování 	<p>Pro běžné použití</p> <ul style="list-style-type: none"> ■ zdrsňování ■ čištění ■ odrezování 	<p>Pro pohyblivé části, kabelové lišty, dveře a těsnění</p> <ul style="list-style-type: none"> ■ Úspora energie ■ Ochrana proti hlodavcům ■ Běžné těsnění ■ Kabelová vedení ■ Vedení dopravníků ■ Odhlučnění



Úhlové brusky

■ Ø 115 mm (4 1/2")
otáčky 12,500 ot/min

■ Ø 125 mm (5")
otáčky 11,500 ot/min

■ Ø 150 mm (6")
otáčky 8,500 ot/min

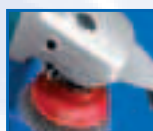
■ Ø 180 mm (7")
otáčky 8,500 ot/min

■ Ø 230 mm (9")
otáčky 6,500 ot/min



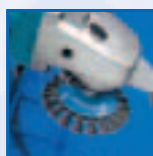
Drátěné kotouče

- copový drát
- zvlněný drát



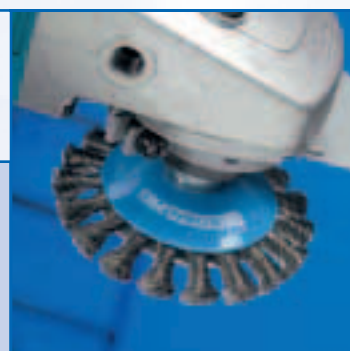
Hrncové kartáče

- copový drát
- zvlněný drát
- abrazivní vlákno



Úhlové kartáče

- copový drát
- zvlněný drát



Jaký kartáč pasuje do úhlové brusky?

Ø	60	65	75	80	90	100	115	120	125	150	178
Drátěný kotouč, copový						115	115		125	150	180
Drátěný kotouč, zvlněný						115	115				
Hrncový kartáč, copový		115	125	150		180		230			
Hrncový kartáč, zvlněný	115		125	150		150 180			230	230	
Hrncový kartáč, abrazivní vlákno						regelbar 150					

Technické

Úhlová bruska

Vrtačka

Vysokorychlostní

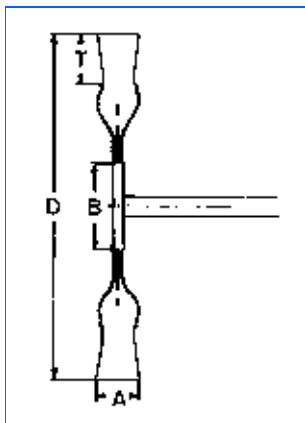
Stacionární

Úprava otvorů

Ruční

Různé

Obecné

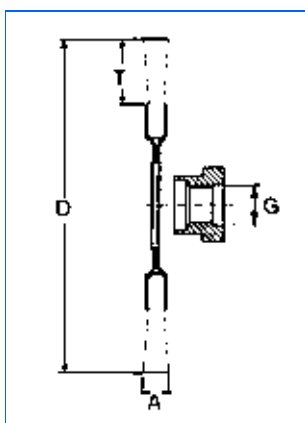
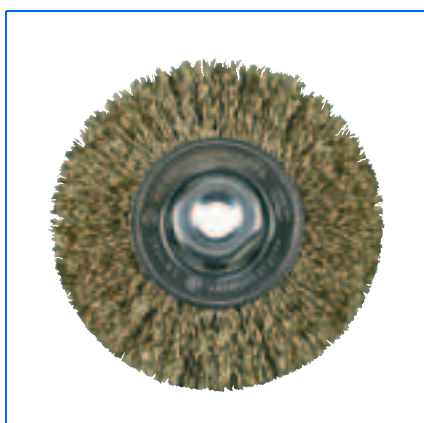


Drátěné kotouče, copový drát

agresivní typ

Obecná oblast použití	zdrsňování, odhroťování, odstraňování laku, odstraňování strusky, odstraňování lesku, čištění
Hlavní oblast použití	Kartáče pro extrémní aplikace pro použití za vysokých rychlostí.

Rozměry [mm]				Stopka [mm]	max. min ⁻¹	Bal. Množ.	ocelový drát 0,35 mm obj.číslo	ocelový drát 0,50 mm obj.číslo	nerezový drát 0,50 mm obj.číslo
D	A	T	B						
75	12	15	13		20.000	12	0002-611 131	0002-611 151	
75	12	18		6	20.000	12	0202-611 131	0202-611 151	0202-611 351

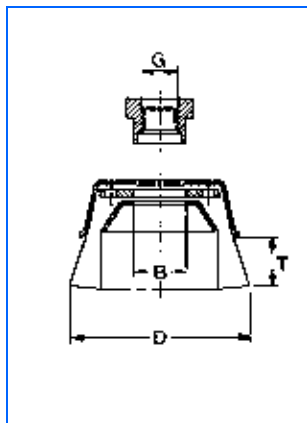


Drátěné kotouče se splétaným drátem

se závitem

Obecná oblast použití	čištění, odstraňování laku, odrezování, otloukání strusky
Hlavní oblast použití	Kartáče pro pro lehké i těžké použití. Pro homogení zářivý povrch. Pro zdrsňování a odstraňování gumy, korkování dřeva

Rozměry [mm]				Závit G	max. min ⁻¹	Bal. Množ.	splétaný drát 0,27 mm Rusticord obj.číslo
D	A	T					
100	12	20		M14x2	12.000	1	2802-522 051
115	12	28		M14x2	12.000	1	2812-522 051

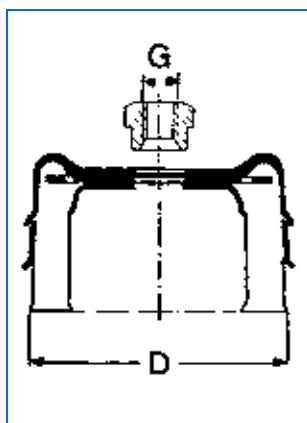


Hrncové kartáče, copový drát

se závitem nebo upínacím otvorem pro úhlovou brusku

Obecná oblast použití	odhrotování, odstraňování laku, odrezování, otloukání strusky, odstraňování strusky, čištění
Hlavní oblast použití	Agresivní nástroj pro těžké čištění na rovných plochách.

					ocelový drát	ocelový drát	nerezový drát	nerezový drát
Rozměry [mm]		Upín.otv. [mm]	Závit*	max. Bal.	0,35 mm	0,50 mm	0,35 mm	0,50 mm
D	T	B	G	min ⁻¹	Množ.	obj.číslo	obj.číslo	obj.číslo
65	20	16		12.500	1	1602-608 131	1602-608 151	1602-608 331
65	20		M10x1,25	12.500	1	2352-608 131	2352-608 151	2352-608 331
65	20		M10x1,5	12.500	1	0102-608 131	0102-608 151	0102-608 331
65	20		M12x1,5	12.500	1		1162-608 151	
65	20		M14x2,0	12.500	1	0002-608 131	0002-608 151	0002-608 331
65/80	30		M14x2,0	12.500	1	3892-608 131		

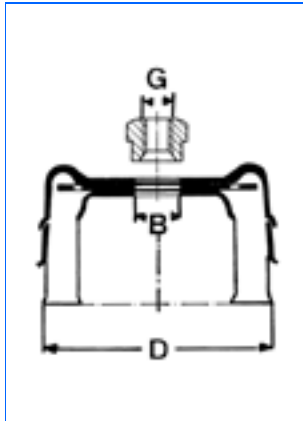


Hrncové kartáče, copový drát

Obecná oblast použití	odhrotování, odstraňování laku, odrezování, otloukání strusky, odstraňování strusky, čištění
Hlavní oblast použití	Agresivní nástroj pro těžké čištění a kartáčování vekých ploch. Snímatelný kroužek omezuje flexibilitu kartáče

					ocelový drát	ocelový drát		
Rozměry [mm]		Upín.otv. [mm]	Závit*	max. Bal.	0,35 mm	0,50 mm		
D	T	B	G	min ⁻¹	Množ.	obj.číslo	obj.číslo	
75	20		M14x2,0	11.000	1	0008-608 132	0008-608 152	
75	20		5/8"x11NC	11.000	1	0808-608 132	0808-608 152	

Hrncové kartáče, copový drát

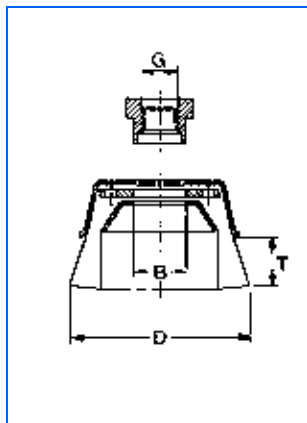


Obecná oblast použití	zdrsňování, odhroťování, odstraňování laku, odstraňování strusky, čištění
Hlavní oblast použití	Agresivní nástroj pro těžké čištění a kartáčování velkých ploch. Snímatelný kroužek omezuje flexibilitu kartáče

					ocelový drát	ocelový drát	ocelový drát	
Rozměry [mm]					0,35 mm	0,50 mm	0,80 mm	
D	T	B	Závit* G	max. Bal. min ⁻¹ Množ.	obj.číslo	obj.číslo	obj.číslo	
80	20	22,2		8.500 1	0002-607 133	0002-607 153	0002-607 183	
80	20		M14x2,0	8.500 1	0002-608 133	0002-608 153	0002-608 183	
80	20		5/8"x11NC	8.500 1	0802-608 133	0802-608 153	0802-608 183	
100	20	22,2		8.500 1	0002-607 134	0002-607 154	0002-607 184	
100	20		M14x2,0	8.500 1	0002-608 134	0002-608 154	0002-608 184	
100	20		5/8"x11NC	8.500 1	0802-608 134	0802-608 154	0802-608 184	
120	20	22,2		6.500 1	0002-607 135	0002-607 155	0002-607 185	
120	20		M14x2,0	6.500 1	0002-608 135	0002-608 155	0002-608 185	
120	20		5/8"x11NC	6.500 1	0802-608 135	0802-608 155	0802-608 185	

					nerezový drát	nerezový drát		
Rozměry [mm]					0,35 mm	0,50 mm		
D	T	B	Závit* G	max. Bal. min ⁻¹ Množ.	obj.číslo	obj.číslo		
80	20		M14x2,0	8.500 1	0002-608 333	0002-608 353		
100	20	22,2		8.500 1		0002-607 354		
100	20		M14x2,0	8.500 1	0002-608 334	0002-608 354		

Jiné závit, rozměry a průměry drátu na objednávku. Standardní skladové položky jsou **vytisknuty tučně!**

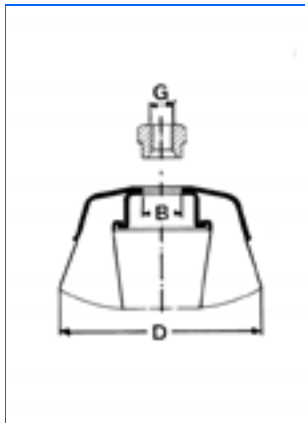


Hrncové kartáče, zvlněný drát

se závitem nebo upínacím otvorem pro úhlovou brusku

Obecná oblast použití	zdrsňování, odhroťování, odstraňování laku, odrezování, odstraňování strusky, odstraňování lesku, čištění
Hlavní oblast použití	

Rozměry [mm]					ocelový drát		ocelový drát		nerezový drát	
Upín.otv. [mm]		Závit*	max. min ⁻¹	Bal. Množ.	0,20 mm obj.číslo	0,30 mm obj.číslo	0,30 mm obj.číslo	0,30 mm obj.číslo		
D	T B									
60	21 16		12.500	1	1602-613 141	1602-613 161	1602-613 161	1602-613 361		
60	21	M10x1,25	12.500	1	5262-613 141	5262-613 161	5262-613 161			
60	21	M10x1,5	12.500	1	0102-613 141	0102-613 161	0102-613 161			
60	21	M14x2,0	12.500	1	0002-613 141	0002-613 161	0002-613 161	0002-613 361		
75	23 16		12.500	1	1602-613 142	1602-613 162	1602-613 162	1602-613 362		
75	23	M10x1,25	12.500	1	5652-613 142	5652-613 162	5652-613 162			
75	23	M10x1,5	12.500	1	0102-613 142	0102-613 162	0102-613 162			
75	23	M14x2,0	12.500	1	0002-613 142	0002-613 162	0002-613 162	0002-613 362		
75	23	5/8"x11NC	12.500	1	0802-613 142	0802-613 162	0802-613 162	0802-613 362		



Hrncové kartáče, zvlněný drát

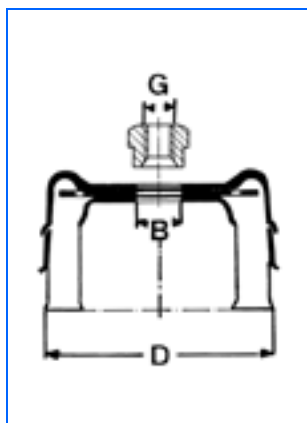
se závitem nebo upínacím otvorem pro úhlovou brusku

Obecná oblast použití	zdršňování, odhroťování, odstraňování laku, odrezování, odstraňování strusky, odstraňování lesku, čištění
Hlavní oblast použití	

					ocelový drát	ocelový drát	ocelový drát	ocelový drát	
					0,20 mm	0,30 mm	0,38 mm	0,50 mm	
					obj.číslo	obj.číslo	obj.číslo	obj.číslo	
Rozměry [mm]		Upín.otv. [mm]		Závit*	max. Bal.				
D	T	B		G	min ⁻¹	Množ.			
80	25	20			8.500	1			
80	25	22,2			8.500	1	1902-603 143	1902-603 163	
80	25			M14x2,0	8.500	1	0002-613 143	0002-613 163	
80	25			5/8"x11NC	8.500	1	0802-613 143	0802-613 163	0002-613 193
100	30	22,2			8.500	1	0002-603 144	0002-603 164	0002-603 194
100	30			M14x2,0	8.500	1	0002-613 144	0002-613 164	0002-613 194
100	30			5/8"x11NC	8.500	1	0802-613 144	0802-613 164	0802-613 194
125	30	22,2			6.500	1	0002-603 145	0002-603 165	0002-603 195
125	30			M14x2,0	6.500	1	0002-613 145	0002-613 165	0002-613 195
125	30			5/8"x11NC	6.500	1	0802-613 145	0802-613 165	0802-613 195
140	35			M14x2,0	8.500	1			0004-613 175
140	35			5/8"x11NC	8.500	1			0804-613 175
150	40			M14x2,0	4.500	1	0002-613 146	0002-613 166	0002-613 196
150	40			5/8"x11NC	4.500	1	0802-613 146	0802-613 166	0802-613 196

					nerezový drát	nerezový drát	pomosazený ocelový drát		
					0,30 mm	0,38 mm	0,30 mm		
					obj.číslo	obj.číslo	obj.číslo		
Rozměry [mm]		Upín.otv. [mm]		Závit*	max. Bal.				
D	T	B		G	min ⁻¹	Množ.			
80	25	20			8.500	1	0002-603 363		
80	25	22,2			8.500	1	1902-603 363		
80	25			M14x2,0	8.500	1	0002-613 363		0002-613 063
80	25			5/8"x11NC	8.500	1	0802-613 363		0802-613 063
100	30			M14x2,0	8.500	1	0002-613 364		0002-613 064
100	30			5/8"x11NC	8.500	1	0802-613 364		0802-613 064
125	30			M14x2,0	6.500	1	0002-613 365		0002-613 065
125	30			5/8"x11NC	6.500	1	0802-613 365		0802-613 065
140	35			M14x2,0	8.500	1		0004-613 375	
140	35			5/8"x11NC	8.500	1	0804-613 375		
150	40			M14x2,0	4.500	1			0002-613 066
150	40			5/8"x11NC	4.500	1			0802-613 066

Jiné závit, rozměry a průměry drátu na objednávku. Standardní skladové položky jsou **vytištěny tučně!**



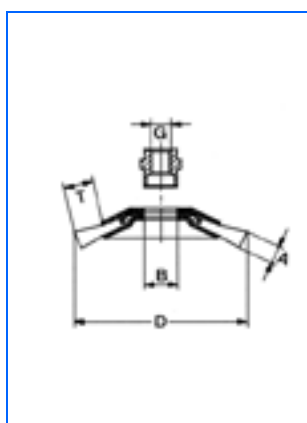
Hrncové kartáče, abrazivní vlákno silicon carbide

pro úhlovou brusku s regulací otáček

Obecná oblast použití	úhlová bruska s regulací otáček
Hlavní oblast použití	Korkování dřeva a broušení dřeva. Odjehlování a čištění neželezných kovů. Doporučená rychlost 4000 ot/min.

Rozměry [mm]				Upín.otv. [mm]		Závít*	max. min ⁻¹	Bal. Množ.	abrazivní vlákno	zrno 180*	obj.číslo
D	T	B				G					
100	25	22,2					8.500	1		1802-607	914
100	25					M14x2,0	8.500	1		1802-608	914
100	25					5/8"x11NC	8.500	1		0802-608	914

*další zrnitosti na objednávku



Úhlové kartáče, copový drát

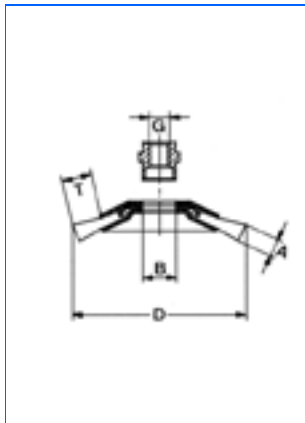
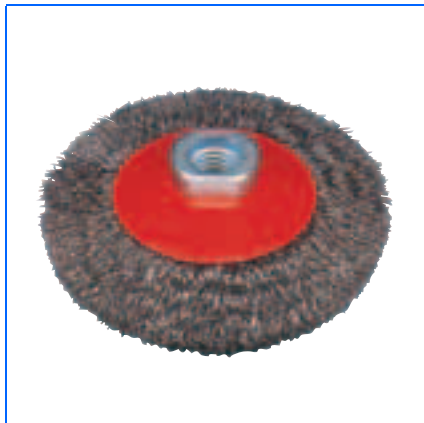
závit nebo upínací otvor pro úhlovou brusku

Obecná oblast použití	odhrotování, odstraňování laku, odrezování, odstraňování strusky, odstraňování strusky, čištění
Hlavní oblast použití	Kartáče pro různé použití při těžkém čištění. Díky svému tvaru jsou ideální pro čištění v nepřístupných místech. Pro čištění ploch.

Rozměry [mm]				Upín.otv. [mm]		Závít*	max. min ⁻¹	Bal. Množ.	ocelový drát	ocelový drát	nerezový drát	ocel
D	A	T	B			G			0,35 mm	0,50 mm	0,35 mm	0,50 mm
									obj.číslo	obj.číslo	obj.číslo	obj.číslo
100	13	22	16				12.500	1	1602-622 131	1602-622 151	1602-622 331	1602-622 351
100	13	22				M10x1,25	12.500	1	2352-622 131	2352-622 151	2352-622 331	2352-622 351
100	13	22				M10x1,5	12.500	1	0102-622 131	0102-622 151	0102-622 331	0102-622 351
100	13	22				M14x2,0	12.500	1	0002-622 131	0002-622 151	0002-622 331	0002-622 351
100	13	22				M14x2,0	12.500	1	0002-623 131 *	0002-623 151 *	0002-623 331 *	0002-623 351 *
115	15	20	16				12.500	1	1602-632 131	1602-632 151	1602-632 331	1602-632 351
115	15	20				M14x2,0	12.500	1	0002-632 131	0002-632 151	0002-632 331	0002-632 351
115	15	20				5/8"x11NC	12.500	1	0802-632 131	0802-632 151	0802-632 331	0802-632 351

*velmi agresivní model (22 copů)

Rozměr "A" se může měnit v závislosti na množství drátu a průměru drátu



Úhlové kartáče, zvlněný drát

závit nebo upínací otvor pro úhlovou brusku

Obecná oblast použití	zdrsňování, odhroťování, odstraňování laku, odrezování, odstraňování strusky,
Hlavní oblast použití	Kartáče pro různé použití při těžkém čištění. Díky svému tvaru jsou ideální pro čištění v nepřístupných místech

						ocelový drát		nerezový drát	nerezový drát
Rozměry [mm]		Upín.otv. [mm]	Závit*	max.	Bal.	0,30 mm		0,20 mm	0,30 mm
D	A	T	B	min ⁻¹	Množ.	obj.číslo		obj.číslo	obj.číslo
100	10	20	16	12.500	1	1602-512 161			
100	20	20	16	12.500	1	1602-512 162		1602-512 342	1602-512 362
100	10	20	M10x1,25	12.500	1	2352-512 161			
100	20	20	M10x1,25	12.500	1	2352-512 162		2352-512 342	2352-512 362
100	10	20	M10x1,5	12.500	1	0102-512 161			
100	20	20	M10x1,5	12.500	1	0102-512 162		0102-512 342	0102-512 362
100	10	20	M14x2,0	12.500	1	0002-512 161			
100	20	20	M14x2,0	12.500	1	0002-512 162		0002-512 342	0002-512 362

Rozměr "A" se může měnit v závislosti na množství drátu a průměru drátu



Vrtačka

- regulace otáček, vrtací kladiva, atd.
- vhodné pro všechny práce
- otáčky asi. 1,500 – 3,500 RPM



Drátěný kotouč

- copový drát
- zvlněný drát
- abrazivní vlákno
- zalitý v plastu



Hrncové kartáče

- copový drát
- zvlněný drát
- abrazivní vlákno
- zalitý v plastu



Štětkové kartáče

- zvlněný drát
- abrazivní vlákno
- zalitý v plastu



Vějířové kartáče

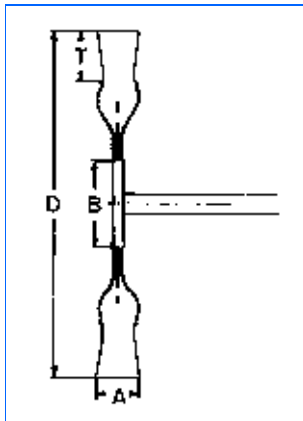
- zvlněný ocelový drát
- abrazivní vlákno
- rostlinné vlákno



Kartáče do otvorů

- ocelový drát
- abrazivní vlákno



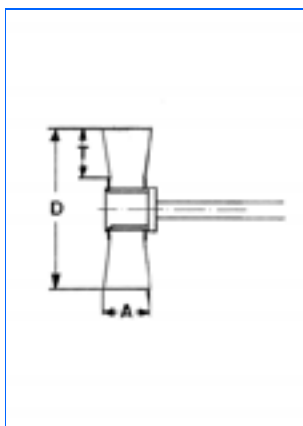


Drátěné kotouče, copový drát

agresivní typ

Obecná oblast použití	zdrsnění, odhrotování, odstraňování laku, odstraňování strusky, odstraňování lesku, čištění
Hlavní oblast použití	Kartáče pro extrémní aplikace pro použití za vysokých rychlostí.

Rozměry [mm]				Upín.otv. [mm]	Stopka [mm]	max. min ⁻¹	Bal. Množ.	ocelový drát 0,35 mm obj.číslo	ocelový drát 0,50 mm obj.číslo	nerozový drát 0,50 mm obj.číslo
D	A	T	B							
75	12	15	13			20.000	12	0002-611 131	0002-611 151	
75	12	18		6		20.000	12	0202-611 131	0202-611 151	0202-611 351



Drátěné kotouče, zvlněný drát

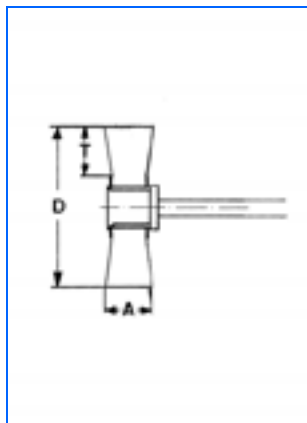
stopka 6 mm

Obecná oblast použití	zdrsnění, odhrotování, odstraňování laku, otloukání strusky, odstraňování strusky, odstraňování lesku, čištění,
Hlavní oblast použití	Vzhledem k jejich malému průměru jsou tyto kartáče ideální pro kartáčování nepřístupných míst. Střední hustota vlákn. Pro lehčí i těžší operace.

Rozměry [mm]				max. min ⁻¹	Bal. Množ.	ocelový drát 0,15 mm obj.číslo	ocelový drát 0,20 mm obj.číslo	ocelový drát 0,30 mm obj.číslo	ocelový drát 0,50 mm obj.číslo
D	A	T							
20	6	4		20.000	10	0002-501 132	0002-501 142		
20	9	4		20.000	10		0002-501 143		
30	6	6		20.000	10		0002-502 141		
30	9	6		20.000	10	0002-502 132	0002-502 142		
30	12	6		20.000	10		0002-502 143		
40	7	10		18.000	10		0002-503 141		
40	11	10		18.000	10	0002-503 132	0002-503 142		
40	16	10		18.000	10		0002-503 143		
50	10	13		15.000	10		0002-504 141	0002-504 161	
50	17	13		15.000	10	0002-504 132	0002-504 142	0002-504 162	
50	23	13		15.000	10		0002-504 143	0002-504 163	
60	12	15		15.000	10		0002-505 141	0002-505 161	
60	18	15		15.000	10	0002-505 132	0002-505 142	0002-505 162	
60	23	15		15.000	10		0002-505 143	0002-505 163	
70	11	15		15.000	10		0002-506 141	0002-506 161	
70	18	15		15.000	10	0002-506 132	0002-506 142	0002-506 162	
70	23	15		15.000	10		0002-506 143	0002-506 163	
70	10	14		15.000	10				5183-506 192
80	19	20		15.000	10		0002-507 142	0002-507 162	

Rozměr "A" se může měnit v závislosti na množství drátu a průměru drátu

Jiné závit, rozměry a průměry drátu na objednávku. Standardní skladové položky jsou **vytištěny tučně!**



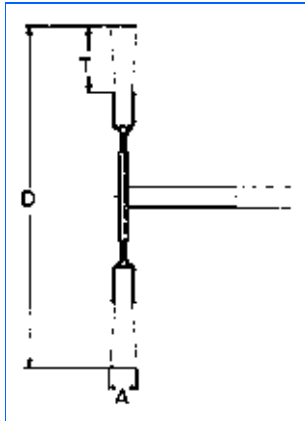
Drátěné kotouče, zvlněný drát

stopka 6 mm

Obecná oblast použití	zdrsňování, odhrotování, odstraňování laku, otloukání strusky, odstraňování strusky, odstraňování lesku, čištění,
Hlavní oblast použití	Vzhledem k jejich malému průměru jsou tyto kartáče ideální pro kartáčování nepřístupných míst. Střední hustota vlákn. Pro lehké i těžší operace.

Rozměry [mm]			max. min ⁻¹	Bal. Množ.	nerezový drát	nerezový drát	nerezový drát	mosazný drát
D	A	T			0,15 mm obj.číslo	0,20 mm obj.číslo	0,30 mm obj.číslo	0,20 mm obj.číslo
20	6	4	20.000	10	0002-501 332	0002-501 342		
20	9	4	20.000	10	0002-501 333	0002-501 343		0002-501 542
30	6	6	20.000	10		0002-502 341		
30	9	6	20.000	10	0002-502 332	0002-502 342		0002-502 542
30	12	6	20.000	10	0002-502 333	0002-502 343		
40	7	10	18.000	10	0002-503 331	0002-503 341		
40	11	10	18.000	10	0002-503 332	0002-503 342		0002-503 542
40	16	10	18.000	10	0002-503 333	0002-503 343		
50	10	13	15.000	10		0002-504 341	0002-504 361	
50	17	13	15.000	10	0002-504 332	0002-504 342	0002-504 362	0002-504 542
50	23	13	15.000	10		0002-504 343	0002-504 363	
60	12	15	15.000	10		0002-505 341	0002-505 361	
60	18	15	15.000	10	0002-505 332	0002-505 342	0002-505 362	0002-505 542
60	23	15	15.000	10		0002-505 343	0002-505 363	
70	11	15	15.000	10		0002-506 341	0002-506 361	
70	18	15	15.000	10	0002-506 332	0002-506 342	0002-506 362	0002-506 542
70	23	15	15.000	10		0002-506 343	0002-506 363	
80	10	20	15.000	10			5162-507 361	
80	19	20	15.000	10		0002-507 342	0002-507 362	0002-507 542

Rozměr "A" se může měnit v závislosti na množství drátu a průměru drátu

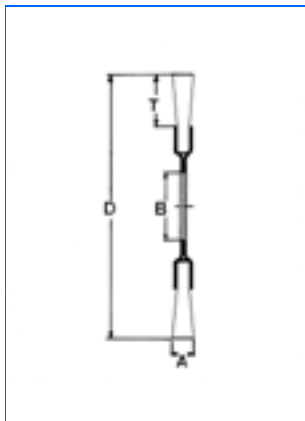
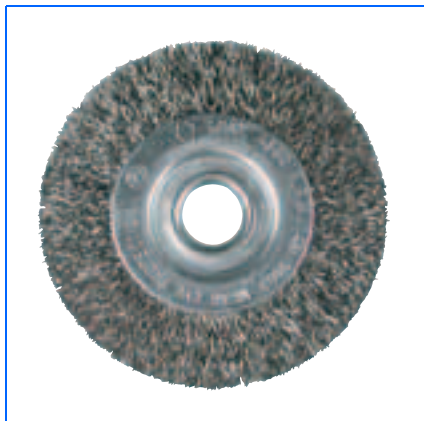


Drátěné kotouče, zvlněný drát

"hoby" provedení se stopkou 6 mm

Obecná oblast použití	čistění, odstraňování laku, odrezování, otloukání strusky
Hlavní oblast použití	Kartáče se střední hustotou vláknů pro čistění odstraňování barev, rzi, strusky, povlaků a hrotů- s účinným výsledkem kartáčování

Rozměry [mm]				max. min ⁻¹	Bal. Množ.	ocelový drát	ocelový drát	mosazný drát	
D	A	T	zvlněný, hrubý obj.číslo			zvlněný, jemný obj.číslo	zvlněný, jemný obj.číslo		
40	5	10	4.500	20	0008-600 121	0003-600 111			
50	7	10	4.500	20	0008-600 221	0003-600 211			
63	9	13	4.500	20	0008-600 321	0003-600 311			
75	10	16	4.500	10	0008-600 421	0008-600 411	0502-600 451		
75	15	16	4.500	10	0008-600 422	0003-600 412			
100	12	22	4.500	10	0008-600 521	0008-600 511			
100	17	22	4.500	10	0008-600 522	0003-600 512			

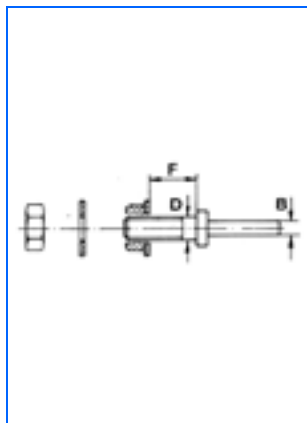


Drátěné kotouče, zvlněný drát

"hoby" provedení s upínacím otvorem

Obecná oblast použití	zdrsňování, odhroťování, odstraňování laku, odstraňování strusky, odstraňování lesku, čistění
Hlavní oblast použití	Tyto kartáče mohou být montovány jednotlivě (typ II) na hřídeli nebo násobně (typ I) k dosažení vyšší délky kartáče.

Rozměry [mm]					max. min ⁻¹	Bal. Množ.	ocelový drát	ocelový drát		
D	A	T	Upín.otv. B	zvlněný, hrubý obj.číslo			zvlněný, jemný obj.číslo			
50	7	10	9,6	4.500	20	0008-601 221	0003-601 211			
63	9	13	9,6	4.500	20	0008-601 321	0003-601 311			
75	10	16	9,6	4.500	10	0128-601 421	0123-601 411			
75	10	16	12,7	4.500	10	0008-601 421	0003-601 411			
100	12	22	12,7	4.500	10	0008-601 521	0003-601 511			

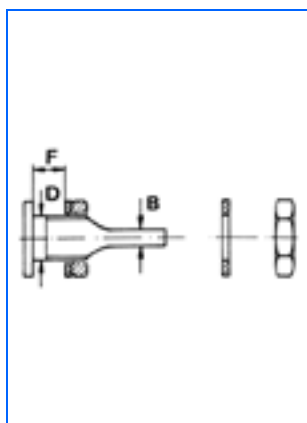


Upínací otvory

Typ I

Obecná oblast použití	pro upevňování kartáčů do šířky 20 mm na vrtačky
Hlavní oblast použití	Pro drátěné kotouče s otvorem. Kartáče mohou být montovány maximálně do šířky čela 20 mm

Rozměry [mm]				obj.číslo			
D	D"	Stopka	max. F				
10		6	20	0003-000 100			
13		6	20	0003-000 130			
12,7	1/2"	6	20	0004-000 127			
6,35	1/4"	6	20	0004-000 063			
9,52	3/8"	6	20	0004-000 095			

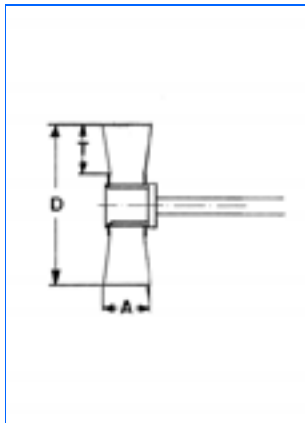


Upínací otvory

Typ II

Obecná oblast použití	pro upevňování kartáčů do šířky 11 mm na vrtačky
Hlavní oblast použití	Pro drátěné kotouče s otvorem. Kartáče mohou být montovány maximálně do šířky čela 11 mm

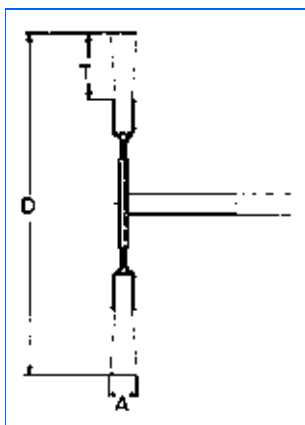
Rozměry [mm]				obj.číslo			
D	D"	B	max. F				
9,52	3/8"	6	11	9907-075 128			
12,7	1/2"	6	11	9907-075 129			
19,8	5/8"	6	11	9907-075 130			



Kartáče pro korkováním dřeva se stopkou 8 mm

Obecná oblast použití	korkování dřeva
Hlavní oblast použití	Vlákno těchto kartáčů je splétaný drát. (pomosazený ocelový drát ve svazku) což dává skvělý výsledek jak na měkkém tak na tvrdém dřevě. Požadované hloubky korkování dosáhneme úpravou posuvu a opakovaním operace.

Rozměry [mm]			max. Bal.	splétaný drát			
D	A	T	min ⁻¹	Množ.	0,25 mm Rusticord obj.číslo		
80	35	25	4.000	1	0908-507 061		

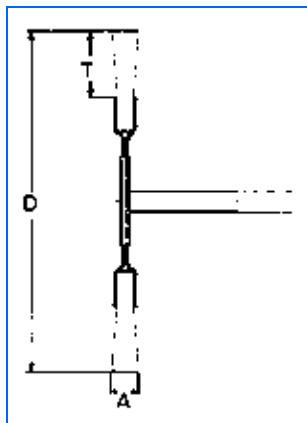


Drátěné kotouče s abrazivním materiálem aluminium oxid

"Grittyflex" ,stopka 6 mm

Obecná oblast použití	odstraňování laku, odstraňování prachu, ohlazování, odstraňování lesku, čištění, korkování dřeva
Hlavní oblast použití	Vlákno těchto kartáčů se ideálně přizpůsobuje profilu dílu aniž by poškodilo jeho povrch. Během práce přichází do záběru stále nové abrasivo. Výkon je tudíž optimální.

Rozměry [mm]			max. Bal.	abrazivní vlákno	abrazivní vlákno		
D	A	T	min ⁻¹	Množ.	červený, zrno 80 obj.číslo	modrý, zrno 180 obj.číslo	
75	16	10	4.500	10	0802-600 491	0182-600 491	
100	23	10	4.500	10	0802-600 591	0182-600 591	

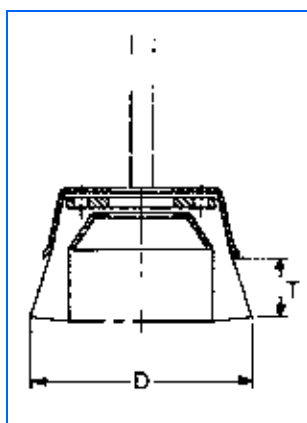


Drátěné kotouče, zvlněný drát zalitý v plastu

stopka 6 mm

Obecná oblast použití	zdrsňování, odhroťování, odstraňování laku, odstraňování strusky, odstraňování lesku, čištění
Hlavní oblast použití	Bezpečné kartáče jsou ideální pro odstraňování barev a laků, odjehlování a čištění různých povrchů. Výhoda těchto kartáčů: TÜV-Certifikát (asociace pro technickou kontrolu) desetinásobná životnost, neodlamování drátů.

Rozměry [mm]			max. min ⁻¹	Bal. Množ.	pomosazený ocelový drát zvlněný, zalitý v gumě 0,30 mm obj.číslo			
D	A	T						
63	8	20	15.000	12	0002-911 941			
76	8	26	15.000	12	0002-911 951			

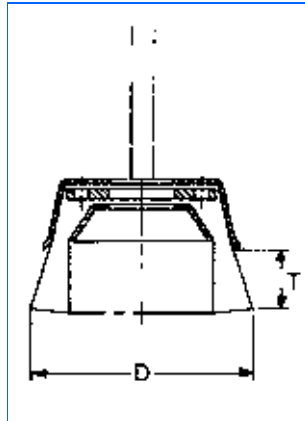


Hrncové kartáče, copový drát

stopka 6 mm, agresivní typ

Obecná oblast použití	zdrsňování, odhroťování, odstraňování laku, odstraňování strusky, čištění
Hlavní oblast použití	Kartáč pro extrémní operace. Pro kartáčování velkých ploch.

Rozměry [mm]			max. min ⁻¹	Bal. Množ.	ocelový drát 0,50 mm obj.číslo			
D	T							
65	23		6.000	12	1004-608 151			

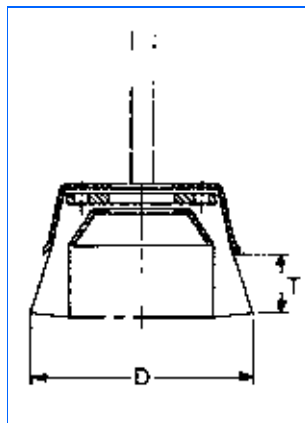


Hrncové kartáče, zvlněný drát

"hoby" provedení se stopkou 6 mm

Obecná oblast použití	odhrotování, odstraňování laku, odrezování, odstraňování strusky, čištění
Hlavní oblast použití	Kartáče se střední hustotou pro odstraňování barev, rzi, strusky, povlaků a hrotů-vynikající výsledek kartáčování

Rozměry [mm]				ocelový drát	ocelový drát	mosazný drát	
D	T	max. min ⁻¹	Bal. Množ.	zvlněný, hrubý obj.číslo	zvlněný, jemný obj.číslo	zvlněný, jemný obj.číslo	
50	17	4.500	20	0008-600 821	0008-600 811	0023-600 851	
60	20	4.500	10	0008-600 823	0003-600 813		
75	20	4.500	10	0008-600 921	0008-600 911		
80	23	4.500	10	0008-601 921	0003-601 911		

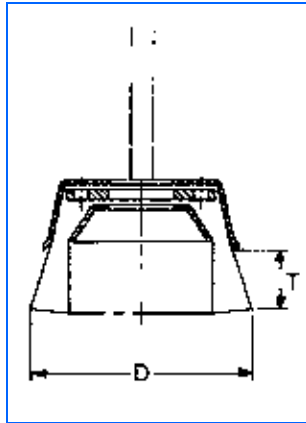


Hrncové kartáče abrazivní vlákno, aluminiumoxid

"Grittyflex", stopka 6 mm

Obecná oblast použití	odstraňování laku, odstraňování prachu, ohlazování, odstraňování lesku, čištění, korkování
Hlavní oblast použití	Vlákno těchto kartáčů se ideálně přizpůsobuje profilu dílu aniž by poškodilo jeho povrch. Během práce přichází do záběru stále nové abrasivo. Výkon je tudíž optimální.

Rozměry [mm]				abrazivní vlákno	abrazivní vlákno		
D	T	max. min ⁻¹	Bal. Množ.	červený, zrno 80 obj.číslo	modrý, zrno 180 obj.číslo		
50	17	4.500	10	0802-600 891	0182-600 891		
75	23	4.500	10	0802-600 991	0182-600 991		

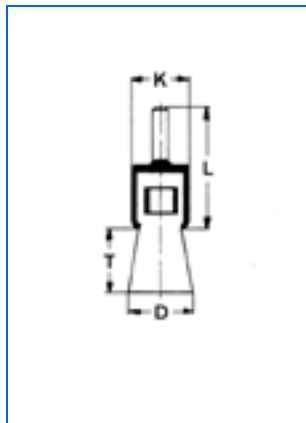


Hrncové kartáče, zvlněný drát, zalité v plastu

stopka 6 mm

Obecná oblast použití	odhrotování, odstraňování laku, odrezování, otloukání strusky, odstraňování strusky, čištění
Hlavní oblast použití	Bezpečné kartáče jsou ideální pro odstraňování barev a laků, odjehlování a čištění různých povrchů. Výhoda těchto kartáčů: TÜV-Certifikát (asociace pro technickou kontrolu) desetinasobná životnost, neodlamování drátů.

Rozměry [mm]		max. min ⁻¹	Bal. Množ.	pomosazený ocelový drát zvlněný, zalité v gumě 0,30 mm obj.číslo			
D	T						
50	15	15.000	6	0002-930 821			



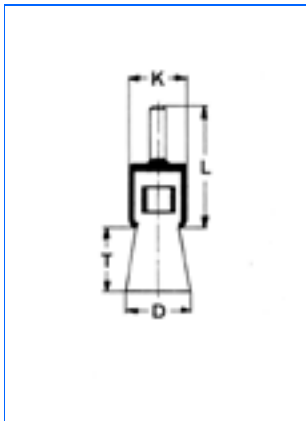
Štětkové kartáče, zvlněný drát

stopka 6 mm, pro použití ve vrtačkách a dalších vysokobrátkových strojích

Obecná oblast použití	zdrsňování, odhrotování, odstraňování laku, otloukání strusky, odstraňování strusky,
Hlavní oblast použití	Pro odstraňování hrotů, rzi, okují, strusky, barev, přetoků gumy, produktů hoření a dalších těžkých kontaminací povrchu v nepřístupných místech a otvorech.

Rozměry [mm]				max. min ⁻¹	Bal. Množ.	ocelový drát	ocelový drát	ocelový drát	
D	T	K	L			0,20 mm obj.číslo	0,30 mm obj.číslo	0,50 mm obj.číslo	
10	20	10	40	20.000	12	0003-509 141	0003-509 161	0003-509 191	
17	25	15	45	18.000	12	0002-509 142	0002-509 162	0002-509 192	
25	25	22	50	18.000	12	0002-509 143	0002-509 163	0002-509 193	
30	25	28	45	15.000	12	0002-509 144	0002-509 164	0002-509 194	

Rozměry [mm]				max. min ⁻¹	Bal. Množ.	nerezový drát	nerezový drát	mosazný drát	mosazný drát
D	T	K	L			0,20 mm obj.číslo	0,30 mm obj.číslo	0,20 mm obj.číslo	0,30 mm obj.číslo
10	20	10	40	20.000	12	0003-509 341	0003-509 361	0003-509 541	0003-509 561
17	25	15	45	18.000	12	0002-509 342	0002-509 362	0002-509 542	0002-509 562
25	25	22	50	18.000	12	0002-509 343	0002-509 363	0002-509 543	0002-509 563
30	25	28	45	15.000	12	0002-509 344	0002-509 364	0002-509 544	0002-509 564

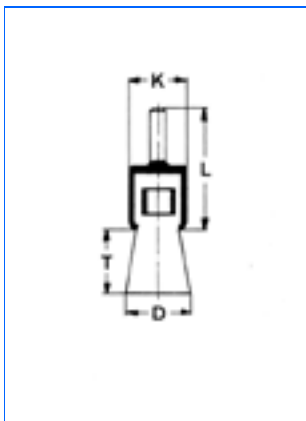


Štětkové kartáče, zvlněný drát

"hoby" provedení se stopkou 6 mm pro použití ve vrtačkách

Obecná oblast použití	zdrsňování, odhroťování, odstraňování laku, otloukání strusky, odstraňování strusky,
Hlavní oblast použití	Pro odstraňování hrotů, rzi, okují, strusky, barev, přetoků gumy, produktů hoření a dalších těžkých kontaminací povrchu v nepřístupných místech a otvorech.

Rozměry [mm]					max. Bal.		ocelový drát				
D	A	T	K	L	min ⁻¹	Množ.	zvlněný, 0,30 mm				
							obj.číslo				
12	20	10	45		4.500	20	0008-509 161				
17	25	15	45		4.500	12	0008-509 162				
25	30	24	50		4.500	12	0008-509 163				
30	35	29	50		4.500	12	0008-509 164				

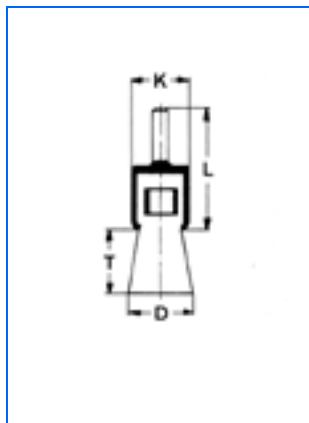


Štětkové kartáče s abrazivním materiálem aluminiumoxid

"Grittyflex", stopka 6 mm

Obecná oblast použití	odstraňování laku, odstraňování prachu, ohlazování, odstraňování lesku, čištění, korkování
Hlavní oblast použití	Vlákno těchto kartáčů se ideálně přizpůsobuje profilu dílu aniž by poškodilo jeho povrch. Během práce přichází do záběru stále nové abrasivo. Výkon je tudíž optimální.

Rozměry [mm]					max. Bal.		abrazivní vlákno				
D	T	K	L		min ⁻¹	Množ.	červený, zrno 80	modrý, zrno 180			
							obj.číslo	obj.číslo			
25	25	22	45		4.500	12	0812-509 913	1812-509 913			

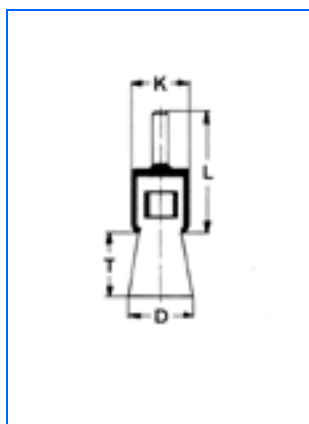


Štětkové kartáče s abrazivním materiálem silicid karbid

Obecná oblast použití	zdrsňování, odhrotování, odstraňování laku, odstraňování strusky, odstraňování lesku
Hlavní oblast použití	Vláknem těchto kartáčů se ideálně přizpůsobuje profilu dílu aniž by poškodilo jeho povrch. Během práce přichází do záběru stále nové abrasivo. Výkon je tudíž optimální.

Rozměry [mm]					max. min ⁻¹	Bal. Množ.	abrazivní vlákno	abrazivní vlákno	abrazivní vlákno	
D	T	K	L	zrno 120* obj.číslo			zrno 180* obj.číslo	zrno 320* obj.číslo		
10	25	10	50	5.000	12		1802-509 911	3202-509 911		
15	25	15	43	5.000	12	1202-509 912	1802-509 912	3202-509 912		
22	25	22	50	5.000	12	1202-509 913	1802-509 913	3202-509 913		
28	25	28	45	5.000	12	1202-509 914	1802-509 914	3202-509 914		

*Další zrnitosti na objednávku

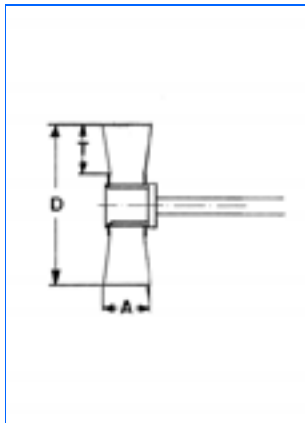
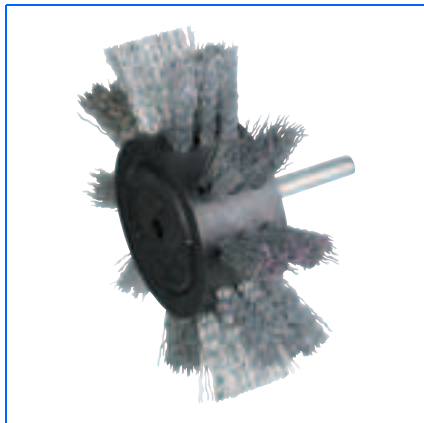


Štětkové kartáče, zvlněný drát zalitý v plastu

stopka 6 mm

Obecná oblast použití	odhrotování, odstraňování laku, odrezování, otloukání strusky, odstraňování strusky, čištění
Hlavní oblast použití	Bezpečné kartáče jsou ideální pro odstraňování barev a laků, odjehlování a čištění různých povrchů. Výhoda těchto kartáčů: TÜV-Certifikát (asociace pro technickou kontrolu) desetinásobná životnost, neodlamování drátů.

Rozměry [mm]					max. min ⁻¹	Bal. Množ.	pomosazený ocelový drát			
D	A	T	K	L			zvlněný, zalitý v gumě 0,30 mm obj.číslo			
17	24	16	43	15.000	12	0002-930 902				
24	23	23	43	15.000	12	0002-930 907				
31	23	29	43	15.000	12	0002-930 912				



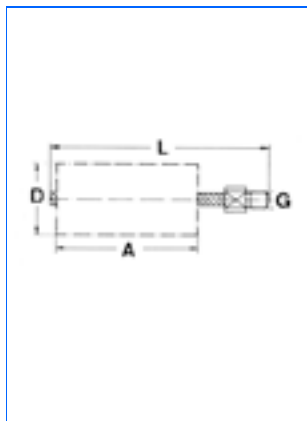
Vějířové kartáče

stopka 6 mm

Obecná oblast použití	leštění, korkování dřeva, odstraňování laku, odstraňování prachu, odhrotování, odstraňování strusky, ohlazování, čištění
Hlavní oblast použití	Kartáče s abrazivními vlákny jsou velmi vhodné k úpravě dřeva. Kartáče s rostlinným vláknem jsou určeny k leštění. Redukce váhy dosažena plastovým tělem.

Rozměry [mm]				Galvanizovaný ocelový drát	pomosazený ocelový drát	abrazivní vlákno aluminium oxid	Abrazivní vlákno Aluminium oxid	
D	A	T	max. Bal. min ⁻¹	zvlněný 0,30 mm obj.číslo	zvlněný 0,30 mm obj.číslo	červený, zrno: 80 obj.číslo	modrý, zrno: 180 obj.číslo	
100	23	25	3.500	5	0004-401 132	0004-401 052	0001-401 912	0011-401 912

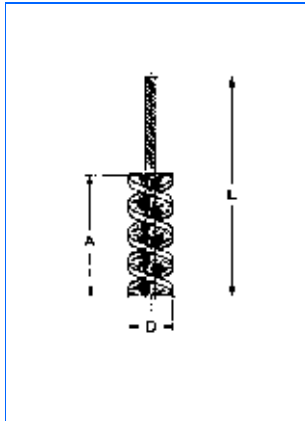
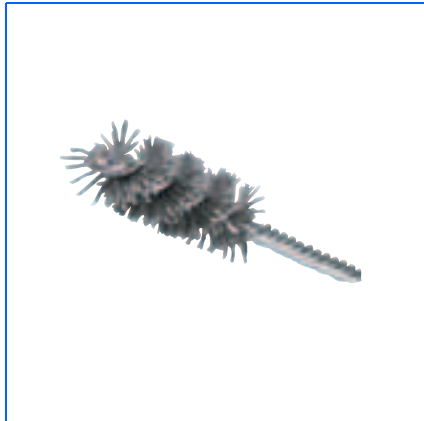
Rozměry [mm]				rostlinné vlákno			
D	A	T	max. Bal. min ⁻¹	obj.číslo			
100	23	25	3.500	5	0004-401 942		



Válcové kartáče na kouřovody

Obecná oblast použití	čistění trubek, odhroťování, odstraňování laku, odrezování, čistění
Hlavní oblast použití	Válcový kartáč s dvěma nebo čtyřmi svitnutými dráty. Čistění kondenzátorů a trubek topení

Rozměry [mm]			Závit* G	Bal. Množ.	ocelový drát			
D	A	L			jednoduchá spirála obj.číslo	dvojitá spirála obj.číslo		
10	100	140	M6	10	0003-815 210			
12	100	140	M6	10	0002-815 212			
14	100	140	M6	10	0002-815 214			
15	100	140	5/16" BSW	10	0002-812 215			
18	100	140	5/16" BSW	10	0002-812 218			
20	100	140	5/16" BSW	10	0002-812 220			
25	100	160	1/2" BSW	5	0002-808 125	0003-810 125		
28	100	160	1/2" BSW	5		0003-810 128		
30	100	160	1/2" BSW	5	0002-808 130	0003-810 130		
32	100	160	1/2" BSW	5	0002-808 132	0003-810 132		
38	100	160	1/2" BSW	5	0002-808 138	0003-810 138		
40	100	160	1/2" BSW	5	0002-808 140	0003-810 140		
44	100	160	1/2" BSW	5	0002-808 144	0003-810 144		
50	100	160	1/2" BSW	5	0002-808 150	0003-810 150		
57	100	160	1/2" BSW	5		0003-810 157		
63	100	160	1/2" BSW	5	0002-808 163	0003-810 163		
69	100	160	1/2" BSW	5		0003-810 169		
75	100	160	1/2" BSW	5	0002-808 175	0003-810 175		
82	100	160	1/2" BSW	5		0003-810 182		
101	100	160	1/2" BSW	5	0002-808 100	0003-810 100		



Válcové kartáče na kouřovody, abrazivní vlákno

silicid karpid

Obecná oblast použití	odhroťování, zdrsňování, ohlazování
Hlavní oblast použití	Válcový kartáč pro čištění uvnitř otvorů a závěrečnou úpravu neželezných kovů. Speciálně navržen pro odjehlování průníků otvorů, rotačních dílů, drážek pro O kroužky a válcových vrtání. Doporučujeme použít asi o 10-15 % větší kartáč než je průměr otvoru.

Rozměry [mm]			Stopka-∅	Bal.	abrazivní vlákno	abrazivní vlákno	abrazivní vlákno	
D	A	L	mm	Množ.	zrno 80 obj.číslo	zrno 120 obj.číslo	zrno 320 obj.číslo	
6	50	125	3	12		0003-056 306	0003-056 326	
8	50	125	3	12		0003-056 308	0003-056 328	
10	50	125	4	12	0003-056 010	0003-056 310	0003-056 330	
13	50	125	5	12	0002-056 011	0002-056 311	0002-056 331	
16	50	125	5	12	0002-056 012	0002-056 312	0002-056 332	
19	65	125	5	12	0002-056 013	0002-056 313	0002-056 333	
22	65	125	5,5	12	0002-056 014	0002-056 314	0002-056 334	
25	65	125	5,5	12	0002-056 015	0002-056 315	0002-056 335	
32	65	125	6	12	0002-056 016	0002-056 316	0002-056 336	
38	65	125	6	12	0002-056 017	0002-056 317	0002-056 337	
50	65	125	6	12	0002-056 018	0002-056 318	0002-056 338	



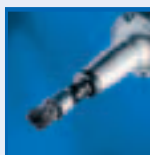
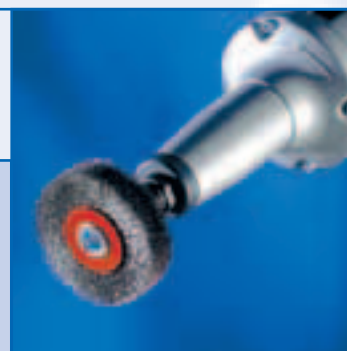
Vysokorychlostní nářadí

- horizontální brusky
- pneumatické nářadí
- vysokoobrátková pohoná zařízení



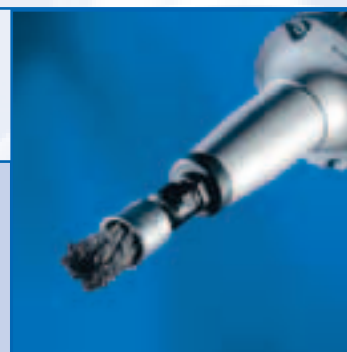
Drátěné kotouče

- copový drát
- zvlněný drát



Štětkové kartáče

- s copovým drátem
- se zvlněným drátem
- s prodlouženou stopkou
- speciální modely



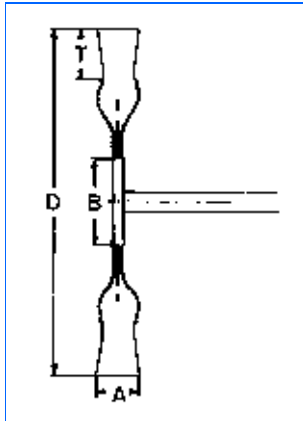
Důležité informace!

Výrobky vyobrazené v této části jsou vyrobeny z robustních komponentů s pevně zabudovanou stopkou. Jsou ideální pro použití za vysokých otáček.

Zkontrolujte prosím maximální bezpečné otáčky (MSFS) kartáče a také maximální otáčky stroje ve kterém budete kartáč používat.

Maximální bezpečné otáčky nesmějí být nikdy překročeny.

Doporučené otáčky jsou zhruba 50 % maximálních otáček.

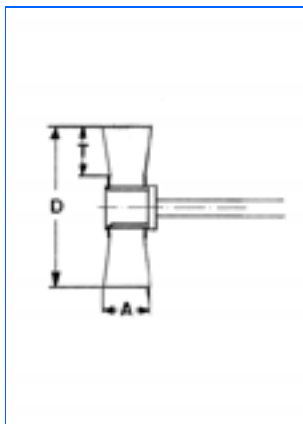


Drátěné kotouče, copový drát

agresivní typ

Obecná oblast použití	zdrsňování, odhrotování, odstraňování laku, odstraňování strusky, odstraňování lesku, čištění
Hlavní oblast použití	Kartáče pro extrémní aplikace pro použití za vysokých rychlostí.

Rozměry [mm]				Upín.otv. [mm]	Stopka [mm]	max. min ⁻¹	Bal. Množ.	ocelový drát 0,35 mm obj.číslo	ocelový drát 0,50 mm obj.číslo	ocelový drát 0,50 mm obj.číslo	nerozový drát 0,50 mm obj.číslo
D	A	T	B								
75	12	15	13			20.000	12	0002-611 131	0002-611 151		
75	12	18		6		20.000	12	0202-611 131	0202-611 151	0202-611 351	



Drátěné kotouče, zvlněný drát

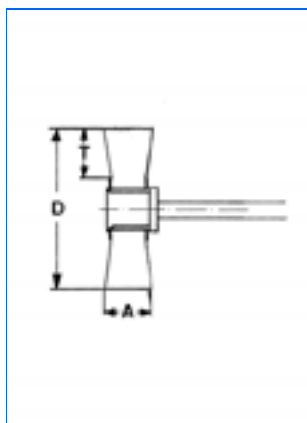
stopka 6 mm

Obecná oblast použití	zdrsňování, odhrotování, odstraňování laku, otloukání strusky, odstraňování strusky, odstraňování lesku, čištění,
Hlavní oblast použití	Vzhledem k jejich malému průměru jsou tyto kartáče ideální pro kartáčování nepřístupných míst. Střední hustota vlákn. Pro lehčí i těžší operace.

Rozměry [mm]				max. min ⁻¹	Bal. Množ.	ocelový drát 0,15 mm obj.číslo	ocelový drát 0,20 mm obj.číslo	ocelový drát 0,30 mm obj.číslo	ocelový drát 0,50 mm obj.číslo
D	A	T							
20	6	4		20.000	10	0002-501 132	0002-501 142		
20	9	4		20.000	10		0002-501 143		
30	6	6		20.000	10		0002-502 141		
30	9	6		20.000	10	0002-502 132	0002-502 142		
30	12	6		20.000	10		0002-502 143		
40	7	10		18.000	10		0002-503 141		
40	11	10		18.000	10	0002-503 132	0002-503 142		
40	16	10		18.000	10		0002-503 143		
50	10	13		15.000	10		0002-504 141	0002-504 161	
50	17	13		15.000	10	0002-504 132	0002-504 142	0002-504 162	
50	23	13		15.000	10		0002-504 143	0002-504 163	
60	12	15		15.000	10		0002-505 141	0002-505 161	
60	18	15		15.000	10	0002-505 132	0002-505 142	0002-505 162	
60	23	15		15.000	10		0002-505 143	0002-505 163	
70	11	15		15.000	10		0002-506 141	0002-506 161	
70	18	15		15.000	10	0002-506 132	0002-506 142	0002-506 162	
70	23	15		15.000	10		0002-506 143	0002-506 163	
70	10	14		15.000	10				5183-506 192
80	19	20		15.000	10		0002-507 142	0002-507 162	

Rozměr "A" se může měnit v závislosti na množství drátu a průměru drátu

Jiné závit, rozměry a průměry drátu na objednávku. Standardní skladové položky jsou **vytištěny tučně!**



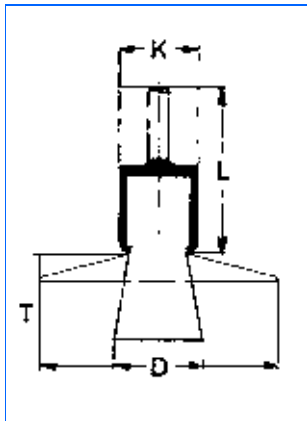
Drátěné kotouče, zvlněný drát

stopka 6 mm

Obecná oblast použití	zdrsňování, odhrotování, odstraňování laku, otloukání strusky, odstraňování strusky, odstraňování lesku, čištění,
Hlavní oblast použití	Vzhledem k jejich malému průměru jsou tyto kartáče ideální pro kartáčování nepřístupných míst. Střední hustota vlákn. Pro lehké i těžší operace.

Rozměry [mm]			max. min ⁻¹	Bal. Množ.	nerezový drát		nerezový drát		nerezový drát		mosazný drát	
D	A	T			0,15 mm obj.číslo	0,20 mm obj.číslo	0,30 mm obj.číslo	0,20 mm obj.číslo				
20	6	4	20.000	10	0002-501 332	0002-501 342						
20	9	4	20.000	10	0002-501 333	0002-501 343					0002-501 542	
30	6	6	20.000	10		0002-502 341						
30	9	6	20.000	10	0002-502 332	0002-502 342					0002-502 542	
30	12	6	20.000	10	0002-502 333	0002-502 343						
40	7	10	18.000	10	0002-503 331	0002-503 341						
40	11	10	18.000	10	0002-503 332	0002-503 342					0002-503 542	
40	16	10	18.000	10	0002-503 333	0002-503 343						
50	10	13	15.000	10		0002-504 341	0002-504 361					
50	17	13	15.000	10	0002-504 332	0002-504 342	0002-504 362				0002-504 542	
50	23	13	15.000	10		0002-504 343	0002-504 363					
60	12	15	15.000	10		0002-505 341	0002-505 361					
60	18	15	15.000	10	0002-505 332	0002-505 342	0002-505 362				0002-505 542	
60	23	15	15.000	10		0002-505 343	0002-505 363					
70	11	15	15.000	10		0002-506 341	0002-506 361					
70	18	15	15.000	10	0002-506 332	0002-506 342	0002-506 362				0002-506 542	
70	23	15	15.000	10		0002-506 343	0002-506 363					
80	10	20	15.000	10			5162-507 361					
80	19	20	15.000	10		0002-507 342	0002-507 362				0002-507 542	

Rozměr "A" se může měnit v závislosti na množství drátu a průměru drátu



Štětkové kartáče, copový drát

stopka 6 mm

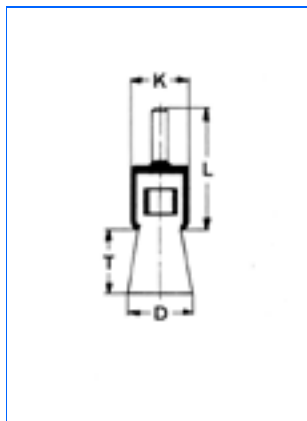
Obecná oblast použití	zdrsňování, odhroťování, odstraňování laku, otloukání strusky, odstraňování strusky,
Hlavní oblast použití	Specialitou těchto kartáčů je jejich jedinečná flexibilita a veliký výkon. Kartáče se přizpůsobují ve svém průměru působením odstředivé síly. Tyto kartáče se velmi hodí k čištění vnitřních prorotů a otvorů.

Rozměry [mm]				max. Bal.	ocelový drát	ocelový drát	nerezový drát	nerezový drát*	
D	T	K	L	min ⁻¹	Množ.	0,26 mm obj.číslo	0,35 mm obj.číslo	0,26 mm obj.číslo	0,35 mm obj.číslo
20	29	20	44	22.000	12	0002-630 304	0002-630 305	0002-630 328	
23	29	23	44	20.000	12	0002-630 310	0002-630 311	0002-630 334	0002-630 335
30	29	30	44	20.000	12	0002-630 316	0002-630 317	0002-630 340	0002-630 341



Tabulka pro stanovení vnějšího průměru otevření.

Obj. číslo	Průměr těla	Prům. drátu	při max. otáčkách 5000 min ⁻¹	při max. otáčkách 8000 min ⁻¹	při max. otáčkách 15000 min ⁻¹
630304-0002 / 630328-0002 630305-0002	20 20	0,26 0,35	55 25	70 50	75 70
630310-0002 / 630334-0002 630311-0002 / 630335-0002	23 23	0,26 0,35	40 35	65 55	75 70
630316-0002 / 630340-0002 630317-0002 / 630341-0002	30 30	0,26 0,35	55 50	70 70	85 80



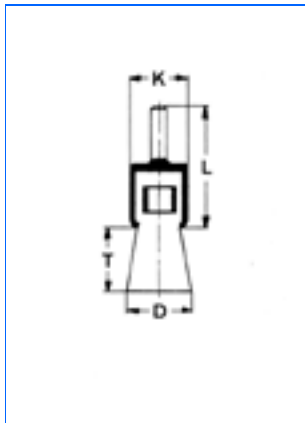
Štětkové kartáče, zvlněný drát

stopka 6 mm, pro použití ve vrtačkách a dalších vysokobrátkových strojích

Obecná oblast použití	zdrsňování, odhroťování, odstraňování laku, otloukání strusky, odstraňování strusky,
Hlavní oblast použití	Pro odstraňování hrotů, rzi, okují, strusky, barev, přetoků gumy, produktů hoření a dalších těžkých kontaminací povrchu v nepřístupných místech a otvorech.

Rozměry [mm]						ocelový drát		ocelový drát		ocelový drát	
D	T	K	L	max. min ⁻¹	Bal. Množ.	0,20 mm obj.číslo	0,30 mm obj.číslo	0,50 mm obj.číslo			
10	20	10	40	20.000	12	0003-509 141	0003-509 161	0003-509 191			
17	25	15	45	18.000	12	0002-509 142	0002-509 162	0002-509 192			
25	25	22	50	18.000	12	0002-509 143	0002-509 163	0002-509 193			
30	25	28	45	15.000	12	0002-509 144	0002-509 164	0002-509 194			

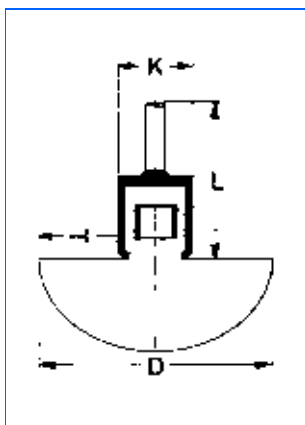
Rozměry [mm]						nerezový drát		nerezový drát		mosazný drát		mosazný drát	
D	T	K	L	max. min ⁻¹	Bal. Množ.	0,20 mm obj.číslo	0,30 mm obj.číslo	0,20 mm obj.číslo	0,30 mm obj.číslo				
10	20	10	40	20.000	12	0003-509 341	0003-509 361	0003-509 541	0003-509 561				
17	25	15	45	18.000	12	0002-509 342	0002-509 362	0002-509 542	0002-509 562				
25	25	22	50	18.000	12	0002-509 343	0002-509 363	0002-509 543	0002-509 563				
30	25	28	45	15.000	12	0002-509 344	0002-509 364	0002-509 544	0002-509 564				



Štětkové kartáče, zvlněný drát prodloužený, stopka 6 mm

Obecná oblast použití	zdrsňování, odhrotování, odstraňování laku, otloukání strusky, odstraňování strusky,
Hlavní oblast použití	Pro odstraňování hrotů, rzi, okují, strusky, barev, přetoků gumy, produktů hoření a dalších těžkých kontaminací povrchu v nepřístupných místech a otvorech.

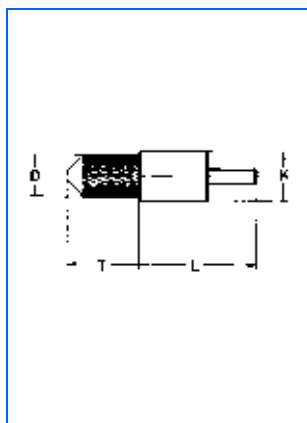
Rozměry [mm]				max. min ⁻¹	Bal. Množ.	ocelový drát 0,20 mm obj.číslo	ocelový drát 0,30 mm obj.číslo	nerezový drát 0,20 mm obj.číslo	nerezový drát 0,30 mm obj.číslo
D	T	K	L						
10	18	11	100	9.000	10	0003-509 149	0003-509 169	0003-509 349	0003-509 369



Štětkový kartáč kruhový kulatý model

Obecná oblast použití	zdrsňování, odhrotování, odstraňování laku, otloukání strusky, odstraňování šupin,
Hlavní oblast použití	Pro odstraňování hrotů, rzi, okují, strusky, barev, přetoků gumy, produktů hoření a dalších těžkých kontaminací povrchu v nepřístupných místech a otvorech.

Rozměry [mm]				max. min ⁻¹	Bal. Množ.	ocelový drát 0,30 mm obj.číslo		
D	T	K	L					
50	22	45		18.000	5	0002-509 165		
70	28	45		15.000	5	0002-509 167		

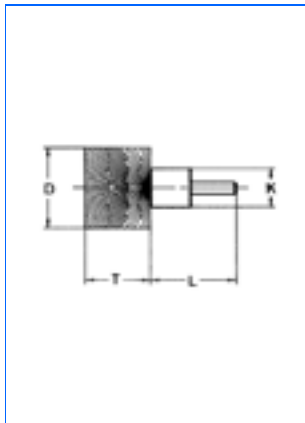


Speciální štětkové kartáče

plochý model rozměrově stabilní

Obecná oblast použití	zdrsňování, odhroťování, odstraňování laku, otloukání strusky, odstraňování strusky, odstraňování lesku, čištění
Hlavní oblast použití	Jedinečně agresivní speciální kartáče. Vyvinuty k ošetřování těžko přístupných míst a vnitřních prostorů k odstraňování hrotů, strusky, barvy, zbytků lepidel, slévarenského písku a dalších kontaminací.

Rozměry [mm]							ocelový drát		nerezový drát			
D	T	K	L	Typ	max. min ⁻¹	Bal. Množ.	zvlněný 0,40 mm obj.číslo	zvlněný 0,50 mm obj.číslo				
8	29	9,5	57	122 F	12.000	12	0024-509 101					
9,5	29	11	55	123 F	12.000	12	0024-509 102					
10	27	8	158	121 F/L	12.000	6	1224-509 101					
12	29	12,7	60	124 F	12.000	12	0024-509 111					
12	55	12	55	302	12.000	6	0014-509 102					
20	25	22	47	102 F	12.000	6	0024-509 103	0024-509 303				
20	70	22	51	303	12.000	6	0034-509 103					
28	25	29	47	103 F	12.000	6	0004-509 104	0004-509 304				



Speciální štětkové kartáče

zahrocený model rozměrově stabilní

Obecná oblast použití	zdrsňování, odhroťování, odstraňování laku, otloukání strusky, odstraňování strusky, odstraňování lesku, čištění
Hlavní oblast použití	Jedinečně agresivní speciální kartáče. Vyvinuty k ošetřování těžko přístupných míst a vnitřních prostorů k odstraňování hrotů, strusky, barvy, zbytků lepidel, slévarenského písku a dalších kontaminací.

Rozměry [mm]							ocelový drát	ocelový drát	ocelový drát	
D	T	K	L	Typ	max. min ⁻¹	Bal. Množ.	přímý 0,30 mm obj.číslo	zvlněný 0,40 mm obj.číslo	zvlněný 0,50 mm obj.číslo	
9,5	32	9,5	57	122 P	12.000	12		0124-509 101		
10	31	11	55	123 P	12.000	12		0224-509 101		
10	27	8	125	121 P/L	12.000	6		2224-509 101		
11	32	13	59	102 A	12.000	6	0004-509 102			
12	30	12	61	124 P	12.000	12		0124-509 111		
19	31	22	51	102 P	12.000	6			0124-509 103	
19	64	22	50	225	12.000	1			0024-509 100	
25	35	29	50	103 P	12.000	6		0014-509 104		

Rozměry [mm]							nerezový drát	nerezový drát		
D	T	K	L	Typ	max. min ⁻¹	Bal. Množ.	přímý 0,30 mm obj.číslo	zvlněný 0,50 mm obj.číslo		
9,5	32	9,5	57	122 P	12.000	12	0074-509 301			
11	32	13	59	102 A	12.000	6			0004-509 302	
19	31	22	51	102 P	12.000	6		0124-509 303		
25	35	29	50	103 P	12.000	6		0014-509 304		



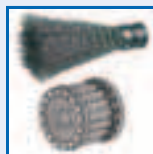
Stacionární stroje

- stolní brusky
- jednoúčelové obráběcí stroje



Drátěné kotouče

- copový drát
- zvlněný drát
- abrazivní vlákno



Štětkové kartáče

- pro speciální sestavy kartáčů, odhrotovací hlavy, odhrotování rezných hran



Důležité!

Ujistěte se prosíme, že vaše objednávka obsahuje údaje o upínacím otvoru (čtyřmístné číslo). Pokud nebude uvedeno jinak, kartáč bude dodán s otvorem „B min“.

Standardní otvory pro jednořadé kartáče

Ø kartáče	Ø upínacího otvoru	13	15,9	16	19	20	22,2	25,4	30	31,8	32	35	38	40	44,4	50,8	
mm	palce	palce	5/8"		3/4"		7/8"	1"		1 1/4"		1 3/8"				2"	
75	3"		7113														
100	4"		7213	7215	7216	7219	7220										
125	5"		7213	7215	7216	7219	7220	7222**	7225**	7230**	7231**						
150	6"		7413	7415	7416	7419	7420	7422	7425	7430	7431	7432	7435**		7440**	7444**	
178	7"		7413	7415	7416	7419	7420	7422	7425	7430	7431	7432	7435**	7438**			
200	8"					7619	7620	7622	7625	7630	7631	7632	7635	7638**			7642*
250	10"						7720	7722	7725	7730	7731	7732	7735		7740		7742*
300	12"								7925	7930	7931	7932	7935		7940		7942*
350	14"										7931	7932	7935		7940		7942*

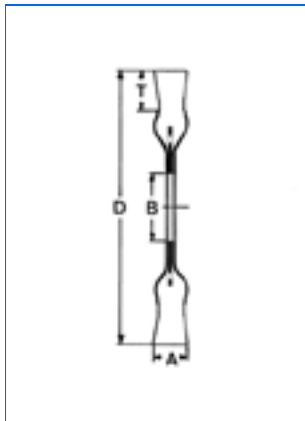
* může být redukováno pomocí 4-M-adaptéru, s drážkami

** pouze pro kartáče REFILL

Standardní otvory pro víceřadé kartáče

Ø*	trubky	Ø upínacího otvoru	9,53	10	12,7	13	16	19	20	22,2	25,4	30	31,8	32	35	40	50,8
mm		palce	3/8"		1/2"		5/8"	3/4"		7/8"	1"		1 1/4"		1 3/8"		2"
20			8109	8110	8112	8113	8116										
30			8209	8210	8212	8213	8216	8219	8220	8222	8225						
50,8					8412	8413	8416	8419	8420	8422	8425	8430	8431	8432	8435		
80							8616	8619	8620	8622	8625	8630	8631	8632	8635	8640	8642
100									8720	8722	8725	8730	8731	8732	8735	8740	8742
120											8825	8830	8831	8832	8835	8840	8842

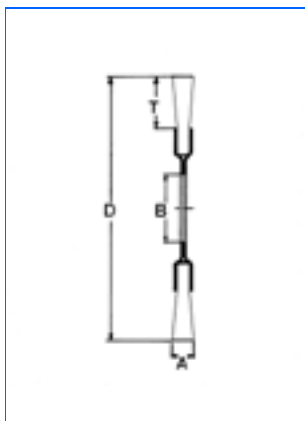
* trubky



Drátěné kotouče, copový drát agresivní typ

Obecná oblast použití	zdršňování, odhroťování, odstraňování laku, odstraňování strusky, odstraňování lesku, čištění
Hlavní oblast použití	Kartáče pro extrémní aplikace pro použití za vysokých rychlostí. Orientace copů byla navržena pro všechny možné aplikace

							ocelový drát	ocelový drát	ocelový drát	nerezový drát		
Rozměry [mm]							0,35 mm	0,50 mm	0,80 mm	0,50 mm		
Upín.otv. [mm]							obj.číslo	obj.číslo	obj.číslo	obj.číslo		
D	A	T	B min.	B max.	R	Adaptér	max. min ⁻¹	Bal. Množ.				
150	13	37	22,2			K	12.000	1	0002-641 131	0002-641 151	0002-641 181	0002-641 351
178	13	42	22,2			K	12.000	1	0002-653 131	0002-653 151	0002-653 181	0002-653 351
200	13	42	20	40	50,8	4-M	8.500	1	0002-664 131	0002-664 151	0002-664 181	
200	26	42			50,8		8.500	1		0002-664 152		
200	35	42			35		8.500	1		5462-664 153		
250	15	42	25,4	40	50,8	4-M	4.500	2	0002-676 131	0002-676 151	0002-676 181	
300	18	55	25,4	40	50,8	4-M	3.600	2	0002-686 131	0002-686 151	0002-686 181	

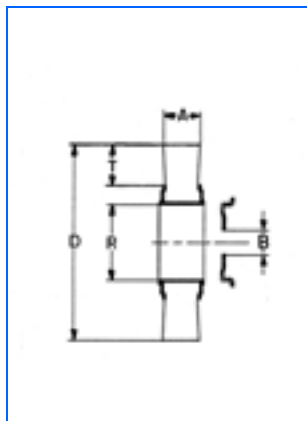


Drátěné kotouče, zvlněný drát jednořadý, agresivní typ

Obecná oblast použití	čištění, odstraňování laku, odrezování, otloukání strusky
Hlavní oblast použití	Sestaveny jako válcový kartáč dávají tyto kartáče uspokojivý výsledek při odhroťování rezných hran

							ocelový drát	ocelový drát	nerezový drát	nerezový drát		
Rozměry [mm]							0,20 mm	0,30 mm	0,20 mm	0,30 mm		
Upín.otv.* [mm]							obj.číslo	obj.číslo	obj.číslo	obj.číslo		
D	A	T	B min.	B max.	R	Adaptér	max. min ⁻¹	Bal. Množ.				
75	11	15	13				10.000	1	0002-511 141	0002-511 161	0002-511 341	0002-511 361
100	13	23	13	20			8.000	1		0002-522 161	0002-522 341	0002-522 361
100	13	23	13	30			8.000	1	0002-522 141			
125	15	35	13	20			6.000	1		0002-532 161	0002-532 341	0002-532 361
125	15	13	13	20			6.000	1	0002-532 141			
150	16	32	13	32			6.000	1	0002-544 141	0002-544 161	0002-544 341	0002-544 361
178	18	45	13	32			6.000	1	0002-554 141	0002-554 161	0002-554 341	0002-554 361
200	19	38	19	40	50,8	4-M	4.500	1	0002-566 141	0002-566 161	0002-566 341	0002-566 361
250	22	35	20	40	50,8	4-M	3.600	2	0002-576 141	0002-576 161	0002-576 341	0002-576 361
300	26	58	20	40	50,8	4-M	3.000	2	0002-587 141	0002-587 161	0002-587 341	0002-587 361

Rozměr "A" se může měnit v závislosti na množství drátu a průměru drátu



Drátěné kotouče, zvlněný drát

víceřadý, agresivní typ

Obecná oblast použití	čistění, odstraňování laku, odrezování, otloukání strusky
Hlavní oblast použití	Všestranný kartáč se střední hustotou vláknů pro lehké i těžší operace. Víceřadé kartáče jsou nejlepší pro úpravu rozsáhlejších povrchů..

								ocelový drát	ocelový drát	ocelový drát	ocelový drát
								0,20 mm obj.číslo	0,30 mm obj.číslo	0,35 mm obj.číslo	0,50 mm obj.číslo
Rozměry [mm]		Upín.otv.* [mm]		max. min ⁻¹	Bal. Množ.	R	B max.	obj.číslo	obj.číslo	obj.číslo	obj.číslo
D	A	T	B min.								
75	19	16			1	20		9902-511 142	9902-511 162		
100	20	23	20		1	30		9902-522 142	9902-522 162		
100	28	23	20		1	30		9902-522 143	9902-522 163		
125	22	30	20		1	30		9902-532 142	9902-532 162		
125	30	30	20		1	30		9902-532 143	9902-532 163		
150	21	25	31,75	50,8	1	6.000		9902-544 441	9902-544 461	9902-544 471	9902-544 491
150	30	25	31,75	50,8	1	6.000		9902-544 442 *	9902-544 462 *	9902-544 472 *	9902-544 492 *
150	30	29	31,75	50,8	1	6.000		9902-544 142	9902-544 162	9902-544 172	9902-544 192
150	37	29	31,75	50,8	1	6.000		9902-544 143	9902-544 163	9902-544 173	9902-544 193
178	23	38	31,75	50,8	1	6.000		9902-554 441	9902-554 461	9902-554 471	9902-554 491
178	32	38	31,75	50,8	1	6.000		9902-554 142	9902-554 162	9902-554 172	9902-554 192
178	38	38	31,75	50,8	1	6.000		9902-554 143	9902-554 163	9902-554 173	9902-554 193
200	20	38	31,75	80	1	4.500		9902-566 441	9902-566 461	9902-566 471	9902-566 491
200	30	38	31,75	80	1	4.500		9902-566 142	9902-566 162	9902-566 172	9902-566 192
200	38	38	31,75	80	1	4.500		9902-566 143	9902-566 163	9902-566 173	9902-566 193
250	28	47	20	50,8	1	3.600		9902-576 142	9902-576 162		9902-576 192
250	38	47	20	50,8	1	3.600		9902-576 143	9902-576 163	9902-576 173	9902-576 193
250	55	47	20	50,8	1	3.600			9902-576 464	9902-576 474	
300	32	50	25,4	50,8	2	3.000		9902-587 142	9902-587 162		9902-587 192
300	44	50	25,4	50,8	1	3.000		9902-587 143	9902-587 163		9902-587 193

* Další upínací otvory na požádání.

Zvláštní výhodou je sada adaptérů dodávaná s každým jednotlivým kotoučem.

75 - 125 mm

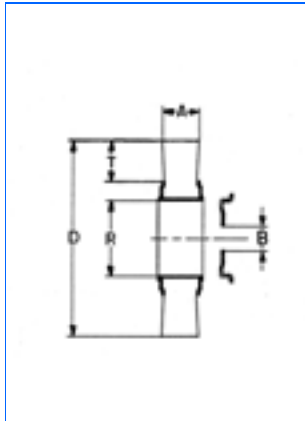
20 mm = 1/2"
20 mm = 5/8"

150 - 200 mm

31,75 mm = 13 mm
31,75 mm = 15 mm
31,75 mm = 16 mm
31,75 mm = 19 mm
31,75 mm = 20 mm
31,75 mm = 7/8"
31,75 mm = 1"

Důležité!

Při objednávání kartáčů o průměru 250 - 300 mm se prosím ujistěte, že vaše objednávka obsahuje jasný požadavek na velikost upínacího otvoru. Jinak bude dodán kartáč se standardním otvorem. Prostudujte si prosím tabulku na straně 47.



Drátěné kotouče, zvlněný drát jednořadý, agresivní typ

Obecná oblast použití	čistění, odstraňování laku, odrezování, otloukání strusky
Hlavní oblast použití	Všestranný kartáč se střední hustotou vláknů pro lehké i těžší operace. Víceřadé kartáče jsou nejlepší pro úpravu rozsáhlejších povrchů..

Rozměry [mm]							nerezový drát		nerezový drát			
D		A	T	Upín.otv.* [mm]		max. Bal.	0,20 mm		0,30 mm			
D		A	T	B min.	B max.	R	min ⁻¹	Množ.	obj.číslo	obj.číslo		
75	19	16				20	10.000	1	9902-511 342	9902-511 362		
100	20	23		20		30	8.000	1	9902-522 342	9902-522 362		
100	28	23		20		30	8.000	1	9902-522 343	9902-522 363		
125	22	30		20		30	6.000	1	9902-532 342	9902-532 362		
125	30	30		20		30	6.000	1	9902-532 343	9902-532 363		
150	21	25		31,75		50,8	6.000	1	9902-544 341	9902-544 361		
150	30	25		31,75		50,8	6.000	1	9912-544 342 *	9912-544 362 *		
150	30	29		31,75		50,8	6.000	1	9902-544 342	9902-544 362		
150	37	29		31,75		50,8	6.000	1	9902-544 343	9902-544 363		
178	23	38		31,75		50,8	6.000	1	9902-554 341	9902-554 361		
178	32	38		31,75		50,8	6.000	1	9902-554 342	9902-554 362		
178	38	38		31,75		50,8	6.000	1	9902-554 343	9902-554 363		
200	20	38		31,75		80	4.500	1	9902-566 341	9902-566 361		
200	30	38		31,75		80	4.500	1	9902-566 342	9902-566 362		
200	38	38		31,75		80	4.500	1	9902-566 343	9902-566 363		
250	28	47	20	50,8		100	3.600	1	9902-576 342	9902-576 362		
250	38	47	20	50,8		100	3.600	1	9902-576 343	9902-576 363		
300	32	50	25,4	50,8		120	3.000	2	9902-587 342	9902-587 362		
300	44	50	25,4	50,8		120	3.000	1	9902-587 343	9902-587 363		

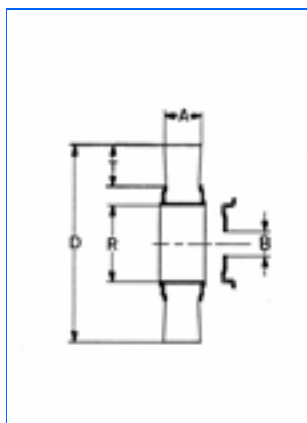
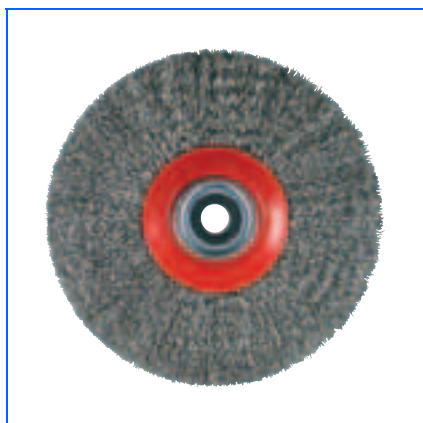
* Další upínací otvory na požádání

Zvláštní výhodou je sada adaptérů dodávaná s každým jednotlivým kotoučem.

75 - 125 mm	150 - 200 mm
20 mm = 1/2"	31,75 mm = 13 mm
20 mm = 5/8"	31,75 mm = 15 mm
	31,75 mm = 16 mm
	31,75 mm = 19 mm
	31,75 mm = 20 mm
	31,75 mm = 7/8"
	31,75 mm = 1"

Důležité!

Při objednávání kartáčů o průměru 250 - 300 mm se prosím ujistěte, že vaše objednávka obsahuje jasný požadavek na velikost upínacího otvoru. Jinak bude dodán kartáč se standardním otvorem. Prostudujte si prosím tabulku na straně 47.



Drátěné kotouče, zvlněný drát

víceřadé, flexibilní typ

Obecná oblast použití	zdrsňování, odhroťování, odstraňování laku, odstraňování struzky, odstraňování lesku, čištění
Hlavní oblast použití	Tyto kartáče jsou ideální pro odstraňování rzi, barev, lehkých hrotů a nečistot z tvorového povrchu pro jejich až bičovitou flexibilitu.

								ocelový drát	ocelový drát	nerezový drát	nerezový drát
Rozměry [mm]		Upín.otv.* [mm]		max. min ⁻¹	Bal. Množ.	0,20 mm obj.číslo	0,30 mm obj.číslo	0,20 mm obj.číslo	0,30 mm obj.číslo		
D	A	T	B min. B max.							R	
150	24	43	20	30	6.000	1	9902-543 142	9902-543 162	9902-543 342	9902-543 362	
150	32	43	20	30	6.000	1	9902-543 143	9902-543 163	9902-543 343	9902-543 363	
178	32	43	31,75	50,8	6.000	1	9902-553 142	9902-553 162	9902-553 342	9902-553 362	
178	40	43	31,75	50,8	6.000	1	9902-553 143	9902-553 163	9902-553 343	9902-553 363	
200	33	55	31,75	50,8	4.500	1	9902-565 142	9902-565 162	9902-565 342	9902-565 362	
200	42	55	31,75	50,8	4.500	1	9902-565 143	9902-565 163	9902-565 343	9902-565 363	
250	32	63	20	50,8	3.600	1	9902-575 142	9902-575 162	9902-575 342	9902-575 362	
250	42	63	20	50,8	3.600	1	9902-575 143	9902-575 163	9902-575 343	9902-575 363	
300	33	70	25,4	50,8	3.000	1	9902-586 142	9902-586 162	9902-586 342	9902-586 362	
300	45	70	25,4	50,8	3.000	1	9902-586 143	9902-586 163	9902-586 343	9902-586 363	

* Další upínací otvory na požádání

Rozměr "A" se může měnit v závislosti na množství drátu a průměru drátu

Zvláštní výhodou je sada adaptérů dodávaná s každým jednotlivým kotoučem.

150 mm

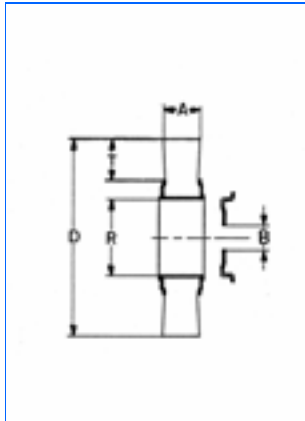
20 mm = 1/2"
20 mm = 5/8"

178 - 200 mm

31,75 mm = 13 mm
31,75 mm = 15 mm
31,75 mm = 16 mm
31,75 mm = 19 mm
31,75 mm = 20 mm
31,75 mm = 7/8"
31,75 mm = 1"

Důležité!

Při objednávání kartáčů o průměru 250 - 300 mm se prosím ujistěte, že vaše objednávka obsahuje jasný požadavek na velikost upínacího otvoru. Jinak bude dodán kartáč se standardním otvorem. Prostudujte si prosím tabulku na straně 47.



Drátěné kotouče, zvlněný drát

víceřadé, flexibilní typ

Obecná oblast použití	zdrsňování, odhroťování, odstraňování laku, odstraňování strusky, odstraňování lesku, čištění
Hlavní oblast použití	Čištění mosazných dílů.

								mosazný drát	mosazný drát		
Rozměry [mm]		Upín.otv.* [mm]			max.	Bal.		0.2	0,30 mm		
D	A	T	B min.	B max.	R	min ⁻¹	Množ.	obj.číslo	obj.číslo		
150	24	43	20	30		6.000	1	9902-543 542	9902-543 562		
150	32	43	20	30		6.000	1	9902-543 543	9902-543 563		
178	32	43	31,75	50,8		6.000	1	9902-553 542	9902-553 562		
178	40	43	31,75	50,8		6.000	1	9902-553 543	9902-553 563		
200	33	55	31,75	50,8		4.500	1	9902-565 542	9902-565 562		
200	42	55	31,75	50,8		4.500	1	9902-565 543	9902-565 563		
250	32	63	20	50,8	80	3.600	1	9902-575 542	9902-575 562		
250	42	63	20	50,8	80	3.600	1	9902-575 543	9902-575 563		
300	33	70	25,4	50,8	100	3.000	1	9902-586 542	9902-586 562		
300	45	70	25,4	50,8	100	3.000	1	9902-586 543	9902-586 563		

* Další upínací otvory na požádání

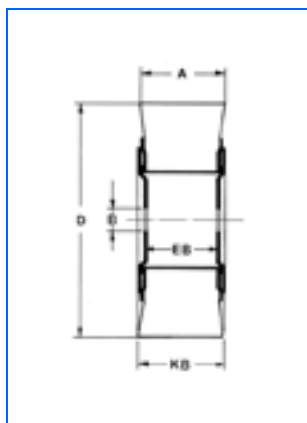
Rozměr "A" se může měnit v závislosti na množství drátu a průměru drátu

Zvláštní výhodou je sada adaptérů dodávaná s každým jednotlivým kotoučem.

150 mm	178 - 200 mm
20 mm = 1/2"	31,75 mm = 13 mm
20 mm = 5/8"	31,75 mm = 15 mm
	31,75 mm = 16 mm
	31,75 mm = 19 mm
	31,75 mm = 20 mm
	31,75 mm = 7/8"
	31,75 mm = 1"

Důležité!

Při objednávání kartáčů o průměru 250 - 300 mm se prosím ujistěte, že vaše objednávka obsahuje jasný požadavek na velikost upínacího otvoru. Jinak bude dodán kartáč se standardním otvorem. Prostudujte si prosím tabulku na straně 47.



Drátěné kotouče pro přenosné odhroťovací stroje

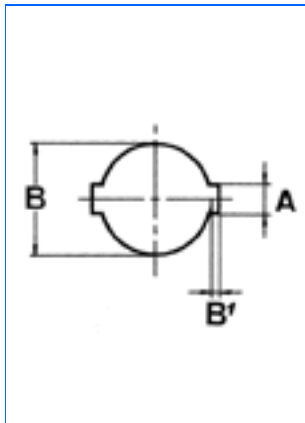
Obecná oblast použití	odhroťování konců trubek tyčí a profilů
Hlavní oblast použití	Kartáče pro přenosné kartáčovací stroje jsou vyvažovány a vyráběny s maximální péčí.

Rozměry [mm]							ocelový drát		ocelový drát		ocelový drát		ocelový drát	
D	T	KB	EB	R	max. min ⁻¹	Bal. Množ.	0,20 mm obj.číslo	0,30 mm obj.číslo	0,35 mm obj.číslo	0,50 mm obj.číslo				
250	45	50	33	100	3.600	1	0022-576 445			0042-576 475	0022-576 495			
250	45	55	38	100	3.600	1	0002-576 145	0042-576 165		0002-576 195				
250	45	95	95	100	3.600	1	3162-703 147	3162-703 167			3232-703 197			
300	50	55	38	100	2.800	1				0002-586 175				
300	70	95	95	100	2.800	1				3132-703 178				

Rozměry [mm]							nerezový drát		nerezový drát		nerezový drát		nerezový drát	
D	T	KB	EB	R	max. min ⁻¹	Bal. Množ.	0,20 mm obj.číslo	0,30 mm obj.číslo	0,35 mm obj.číslo	0,50 mm obj.číslo				
250	45	50	33	100	3.600	1	0022-576 345			0022-576 375	0022-576 395			
250	45	55	38	100	3.600	1	0002-576 345	0042-576 365		0002-576 395				
250	45	95	95	100	2.800	1	3132-703 347			3142-703 377	3432-703 397			
300	70	95	95	100	2.800	1				3142-703 378				

Rozměry [mm]							CD ocelový drát		CD ocelový drát		CD ocelový drát	
D	T	KB	EB	R	max. min ⁻¹	Bal. Množ.	0,20 mm obj.číslo	0,35 mm obj.číslo	0,50 mm obj.číslo			
250	45	55	38	100	3.600	1	0002-576 445	0002-576 475	0002-576 495			

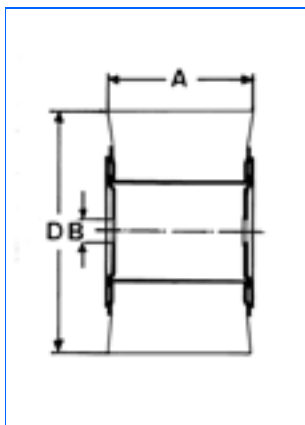
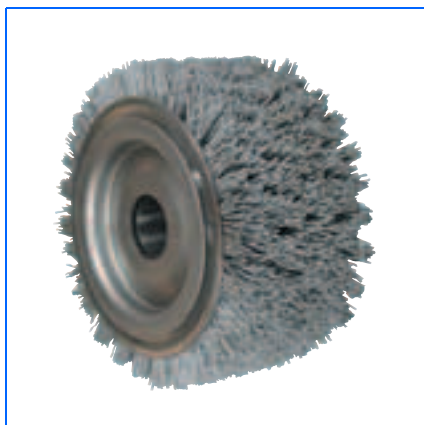
Rozměry [mm]							abrazivní nylon		abrazivní nylon		abrazivní nylon	
D	T	KB	EB	R	max. min ⁻¹	Bal. Množ.	zrno 120 obj.číslo	zrno 180 obj.číslo	zrno 320 obj.číslo			
250	45	55	38	100	3.600	1	0002-576 906	0002-576 916	0002-576 926			



Boční náboje s dvojitou drážkou pro kartáče k přenosným kartáčovacím strojům

Obecná oblast použití	náboje pro přenosné odjehlovací stroje
-----------------------	--

Upín.otv. [mm]	Drážka		upínací otvor obj.číslo		
B	A	B			
50,8	13,2	7,1	5495-560 051		
52,9	13,5	6,4	5495-560 052		
54,7	13,6	5,8	5495-560 054		
80,2	13,5	7,5	5495-560 080		
82	13,5	6,4	5495-560 082		



Kartáče pro korkování dřeva, splétaný drát / abrazivní vlákno / rostlinné vlákno pro ruční a stacionární stroje

Obecná oblast použití	korkování dřeva
-----------------------	-----------------

Rozměry [mm]				Upín.otv. [mm]	max. min ⁻¹	Bal. Množ.	splétaný drát 0,17 mm Rusticord obj.číslo	splétaný drát 0,20 mm Rusticord obj.číslo	abrazivní vlákno zrno 80 Rustifil obj.číslo
D	A	B	B						
100	100	16	16	4.000	1	3142-703 032			
150	80	16	16	4.000	1			0142-703 914	
150	80	16/30	16/30	4.000	1			1632-703 914	
150	85	16	16	4.000	1		0142-703 044	3242-703 915	
150	85	16/30	16/30	4.000	1		1632-703 044	1632-703 915	
150	120	16	16	4.000	1		0262-713 044	2852-713 915	

Rozměry [mm]				Upín.otv.* [mm]	max. min ⁻¹	Bal. Množ.	splétaný drát 0,20 mm Rusticord obj.číslo	abrazivní vlákno zrno 80 Rustifil obj.číslo	rostlinné vlákno/ fosfor bronz 0,15 mořící kartáč mm obj.číslo
D	A	B	B						
150	120	30	30	4.000	1	2102-713 044	2152-713 915	3242-713 904	
150	140	30	30	4.000	1	0362-713 044	2552-713 915	3142-713 904	

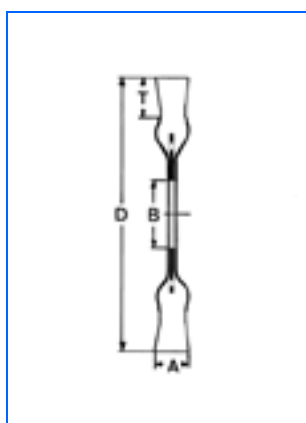
Jiné závit, rozměry a průměry drátu na objednávku. Standardní skladové položky jsou **vytištěny tučně!**



Upínací otvory pro korokovací kartáče

Obecná oblast použití	unašeč pro kartáče na korkování dřeva
-----------------------	---------------------------------------

Rozměry [mm]		obj.číslo	
L			
M16 / M14	90 pro šíř 85 mm	0283-000	105
M16 / M14	105 pro šíř 100 mm	0183-000	105
M16 / M14	125 pro šíř 120 mm	0083-000	105



Drátěné kotouče s abrazivním materiálem

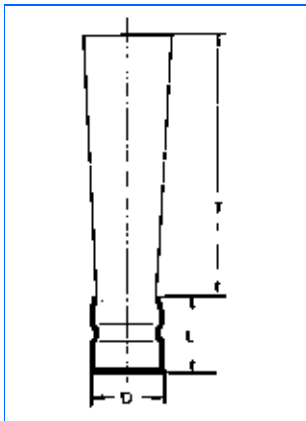
pro sestavování buď jednotlivě, nebo více kusů na jedné hřídeli

Obecná oblast použití	zdrsnění, odhrotování, odstraňování laku, odstraňování strusky, odstraňování lesku, úprava povrchu
Hlavní oblast použití	Tyto kartáče jsou velice ekonomické a spolehlivé. Je možno je používat jednotlivě nebo několikanásobně na jedné hřídeli.

							abrazivní vlákno	abrazivní vlákno	abrazivní vlákno	abrazivní vlákno		
Rozměry [mm]		Upín.otv.* [mm]		Adaptér	max. min ⁻¹	Bal. Množ.	zrno 80	zrno 120*	zrno 180*	zrno 320*		
D	A	T	B min.				B max.	R	obj.číslo	obj.číslo	obj.číslo	obj.číslo
75	12	13	13		20.000	6	9902-515 001	9902-515 002	9902-515 003	9902-515 004		
100	18	18	13	20	12.000	6	9902-515 025	9902-515 026	9902-515 027	9902-515 028		
150	18	32	13	32	6.000	6	9902-515 079	9902-515 080	9902-515 081	9902-515 082		
178	18	45	13	32	6.000	2	9902-515 040	9902-515 041	9902-515 042	9902-515 043		
200	18	35	19	40	50,8	4-M	6.000	2	9902-515 050	9902-515 051	9902-515 052	9902-515 053
250	18	60	20	40	50,8	4-M	3.000	2	9962-515 056	9962-515 057	9962-515 058	9962-515 059
250	20	35	20	40	50,8	4-M	3.000	2	9902-515 056	9902-515 057	9902-515 058	9902-515 059
300	20	34	25,4	40	50,8	4-M	2.400	2	9902-515 062	9902-515 063	9902-515 064	9902-515 065
300	20	60	25,4	40	50,8	4-M	3.000	2	9962-515 062	9962-515 063	9962-515 064	9962-515 065
350	20	57	32	40	50,8	4-M	2.400	2	9902-515 069	9902-515 069	9902-515 071	9902-515 071

*další zrnitosti na objednávku

Rozměr "A" se může měnit v závislosti na množství drátu a průměru drátu



Štětkové kartáče zvlněný CD drát

pro sestvu kartáčů, pro odhrolování řezných hran

Obecná oblast použití	odhrolování řezných hran trubek a profilů a odhrolování povrchu (například bloků motorů)
Hlavní oblast použití	Tyto štětkové kartáče se používají jako sada 8, 16, 24, jednotlivých kartáčů použitých v sestavě.

Rozměry [mm]				CD ocelový drát	CD ocelový drát	CD ocelový drát	
D	T	L	Bal. Množ.	0,20 mm obj.číslo	0,35 mm obj.číslo	0,50 mm obj.číslo	
25	95	25	16	0002-509 448	0002-509 478	0002-509 498	

Rozměry [mm]				nerezový drát	splétaný drát	nerezový drát	
D	T	L	Bal. Množ.	0,20 mm obj.číslo	0,27 mm Rusticord obj.číslo	0,35 mm obj.číslo	
25	95	25	16	0002-509 348	3212-509 068	0002-509 378	

Rozměry [mm]				abrazivní vlákno	abrazivní vlákno	abrazivní vlákno	smíšené vlákno ocelový drát abrasivní vlákno
D	T	L	Bal. Množ.	zrno 80 obj.číslo	zrno 120 obj.číslo	zrno 180 obj.číslo	zrno 120 obj.číslo
25	95	25	16	0002-509 908	0002-509 928	0002-509 988	5702-509 938



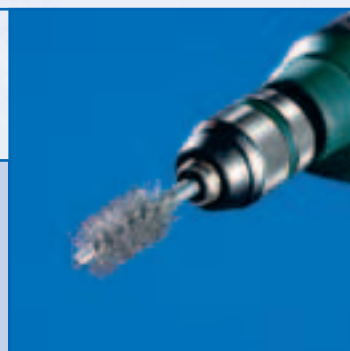
Čištění vnitřních prostorů

- Čištění a odjehlování trubek a otvorů.



Kartáče do otvorů

- drát
- abrazivní vlákno



Technické

Úhlová bruska

Vrtačka

Vysokorychlostní

Stacionární

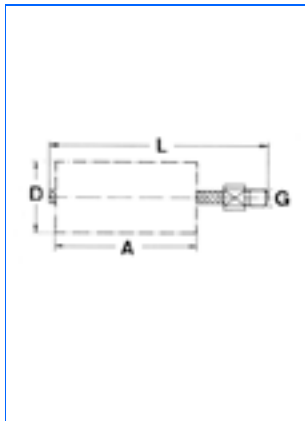
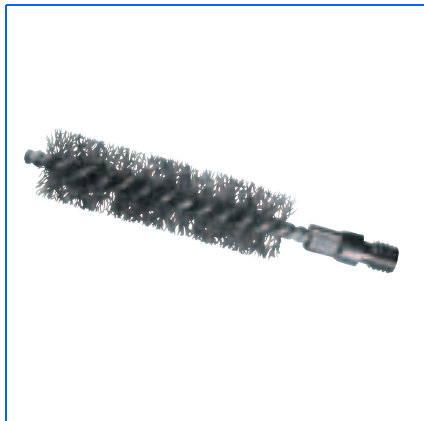
Úprava otvorů

Ruční

Různé



Obecné



Válcové kartáče na kouřovody

Obecná oblast použití	čistění trubek, odhroťování, odstraňování laku, odrezování, čišění
Hlavní oblast použití	Válcový kartáč s dvěma nebo čtyřmi svitnutými dráty. Čistění kondenzátorů a trubek topení

Rozměry [mm]					ocelový drát			
D	A	L	Závit* G	Bal. Množ.	jednoduchá spirála obj.číslo	ocelový drát dvojitá spirála obj.číslo		
10	100	140	M6	10	0003-815 210			
12	100	140	M6	10	0002-815 212			
14	100	140	M6	10	0002-815 214			
15	100	140	5/16" BSW	10	0002-812 215			
18	100	140	5/16" BSW	10	0002-812 218			
20	100	140	5/16" BSW	10	0002-812 220			
25	100	160	1/2" BSW	5	0002-808 125	0003-810 125		
28	100	160	1/2" BSW	5		0003-810 128		
30	100	160	1/2" BSW	5	0002-808 130	0003-810 130		
32	100	160	1/2" BSW	5	0002-808 132	0003-810 132		
38	100	160	1/2" BSW	5	0002-808 138	0003-810 138		
40	100	160	1/2" BSW	5	0002-808 140	0003-810 140		
44	100	160	1/2" BSW	5	0002-808 144	0003-810 144		
50	100	160	1/2" BSW	5	0002-808 150	0003-810 150		
57	100	160	1/2" BSW	5		0003-810 157		
63	100	160	1/2" BSW	5	0002-808 163	0003-810 163		
69	100	160	1/2" BSW	5		0003-810 169		
75	100	160	1/2" BSW	5	0002-808 175	0003-810 175		
82	100	160	1/2" BSW	5		0003-810 182		
101	100	160	1/2" BSW	5	0002-808 100	0003-810 100		

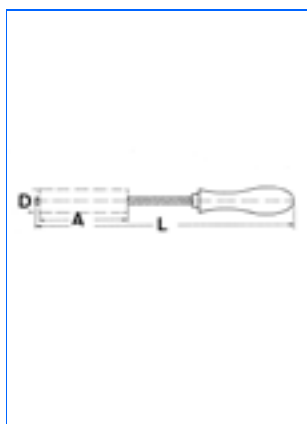
Upínací adaptéry

(redukční spojka)



Obecná oblast použití	pro rukojeti z flexibilního drátu

Redukce od	to	Bal. Množ.	obj.číslo			
1/2" BSW	M12x1,75	10	0002-819 012			
3/8" BSW	M10x1,5	10	0002-819 010			
5/16" BSW	M8x1,25	10	0002-819 008			
3/4" BSW	M6x1	10	0002-819 006			

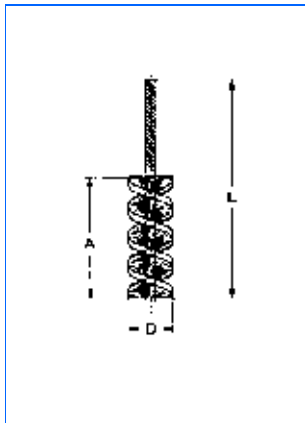
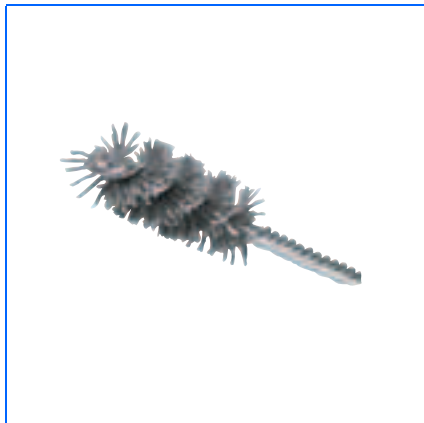


Kartáče na otvory ze zvlněného drátu

dvojitý dřík a dřevěná rukojeť

Obecná oblast použití	čistění vnitřních prostor oceli, dřeva a plastů
Hlavní oblast použití	Odstraňování třísek a volných částí.

Rozměry [mm]			Bal. Množ.	ocelový drát			
D	A	L		zvlněný obj.číslo			
15	100	280	10	0002-892 215			
20	100	280	10	0002-892 220			
25	100	280	10	0002-892 225			
30	100	280	10	0002-892 230			



Válcové kartáče na kouřovody, abrazivní vlákno

silicid karpid

Obecná oblast použití	odhroťování, zdrsňování, ohlazování
Hlavní oblast použití	Válcový kartáč pro čištění uvnitř otvorů a závěrečnou úpravu neželezných kovů. Speciálně navržen pro odjehlování průníků otvorů, rotačních dílů, drážek pro O kroužky a válcových vrtání. Doporučujeme použít asi o 10-15 % větší kartáč než je průměr otvoru.

Rozměry [mm]			Stopka-∅	Bal.	abrazivní vlákno	abrazivní vlákno	abrazivní vlákno	
D	A	L	mm	Množ.	zrno 80 obj.číslo	zrno 120 obj.číslo	zrno 320 obj.číslo	
6	50	125	3	12		0003-056 306	0003-056 326	
8	50	125	3	12		0003-056 308	0003-056 328	
10	50	125	4	12	0003-056 010	0003-056 310	0003-056 330	
13	50	125	5	12	0002-056 011	0002-056 311	0002-056 331	
16	50	125	5	12	0002-056 012	0002-056 312	0002-056 332	
19	65	125	5	12	0002-056 013	0002-056 313	0002-056 333	
22	65	125	5,5	12	0002-056 014	0002-056 314	0002-056 334	
25	65	125	5,5	12	0002-056 015	0002-056 315	0002-056 335	
32	65	125	6	12	0002-056 016	0002-056 316	0002-056 336	
38	65	125	6	12	0002-056 017	0002-056 317	0002-056 337	
50	65	125	6	12	0002-056 018	0002-056 318	0002-056 338	



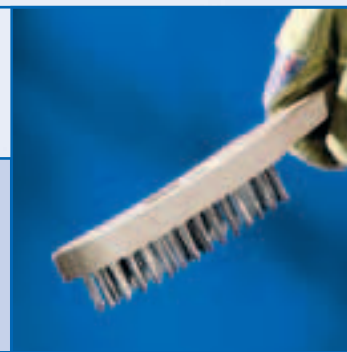
Manualní

- Kartáče pro ruční použití, pro čištění, odrezování, odhrotování, odstraňování barev



Ruční kartáče

- splastovou rukojetí
- s dřevěnou rukojetí
- s drátěným jádrem



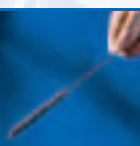
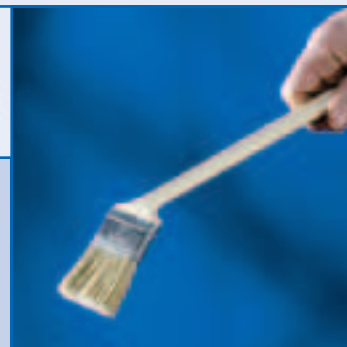
Smetáky

- s drátem
- s nylonovým vláknem
- drhací kartáče
- smetáky na prach



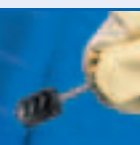
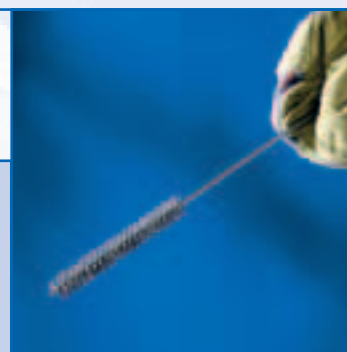
Štětce

- ploché štětce
- kulaté štětce
- speciální štětce



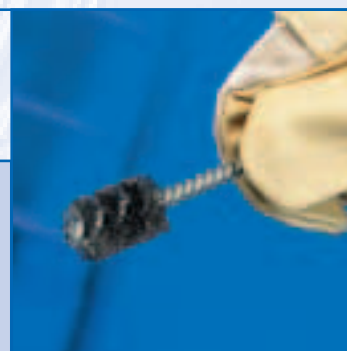
Kartáče do otvorů

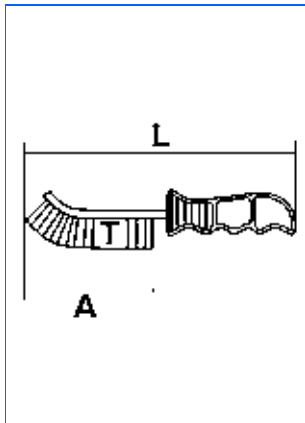
- čištění přístrojů
- kartáče do otvorů
- čištění fitinek



Kartáče na čištění částí potrubí

- kartáče na póly baterií
- kartáče na radiátory
- kartáče na potrubí kuchyňských sporáků
- Kartáče na čištění odpadního potrubí
- Kartáče na čištění fitinek



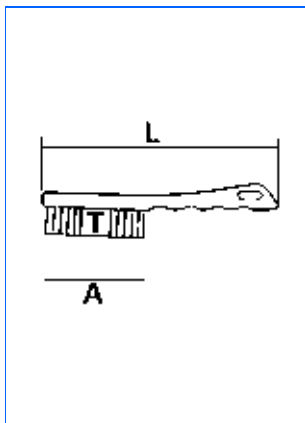


Ruční kartáče zvlněný drát

univerzální provedení

Obecná oblast použití	odstraňování prachu, odrezování, čištění
Hlavní oblast použití	Tělo kartáče je vyrobeno z pevné oceli vybavené tvarovanou rukojetí. Může být použit pro lehké i těžké čištění a také pro úzká místa

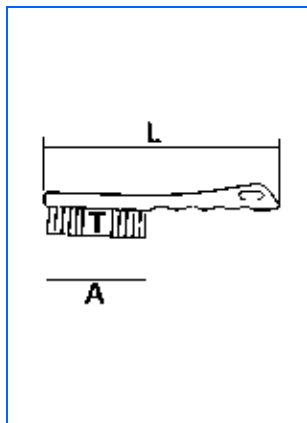
Rozměry [mm]			Řad	Bal. Množ.	ocelový drát	nerezový drát	mosazný drát	
A	T	L			zvlněný 0,30 mm obj.číslo	zvlněný 0,30 mm obj.číslo	zvlněný 0,30 mm obj.číslo	
140	25	265	1	24	0008-462 291	0008-462 391	0008-462 591	



Ruční kartáče přímý a zvlněný drát s plastovou rukojetí

Obecná oblast použití	odstraňování prachu, odrezování, čištění
Hlavní oblast použití	Kartáče ideální pro běžné použití pro lehké odstraňování rzi a čištění.

Rozměry [mm]			Řad	Bal. Množ.	ocelový drát	nerezový drát	mosazný drát	
A	T	L			přímý 0,35 mm obj.číslo	přímý 0,30 mm obj.číslo	zvlněný 0,20 mm obj.číslo	
100	23	280	1	10	0001-433 521			
100	23	280	2	10	0008-462 132	0008-451 332	0008-447 572	
100	23	280	3	10	0008-462 133	0008-451 333	0008-447 573	
100	23	280	4	10	0008-462 134	0008-451 334	0008-447 574	
100	23	280	5	10	0008-462 135			

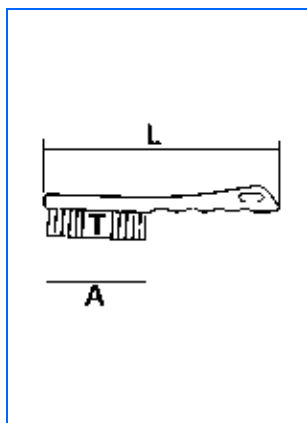


Ruční kartáče přímý drát

s plastovou rukojetí a škrabkou

Obecná oblast použití	odstraňování prachu, odrezování, čištění
Hlavní oblast použití	odstraňování velkých nečistot.

Rozměry [mm]					Řad	Bal. Množ.	ocelový drát				
A	T	L					přímý 0,35 mm obj.číslo				
90	23	240				6	5	0001-431 075			

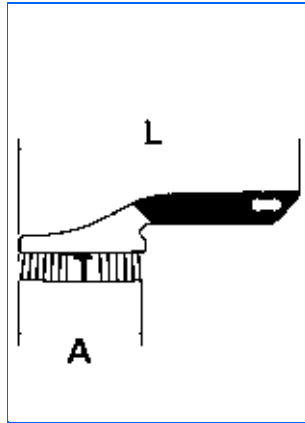


Ruční kartáče přímý drát nebo syntetický materiál

s plastovou tvarovanou rukojetí

Obecná oblast použití	odstraňování prachu, odrezování, čištění
Hlavní oblast použití	Kartáče ideální pro běžné použití. Použitelné pro lehké odstraňování rzi a čištění. Jemné čištění se syntetickým materiálem.

Rozměry [mm]					Řad	Bal. Množ.	ocelový drát	Nylon (bílý)	PVC (černý)	
A	T	L					přímý 0,35 mm obj.číslo	přímý 0,30 mm obj.číslo	přímý 0,20 mm obj.číslo	
140	23	280				1	10	0001-433 521	0001-433 501	0001-433 511
140	23	280				2	10	0001-433 522	0001-433 502	0001-433 512
140	23	280				3	10	0001-433 523	0001-433 503	0001-433 513

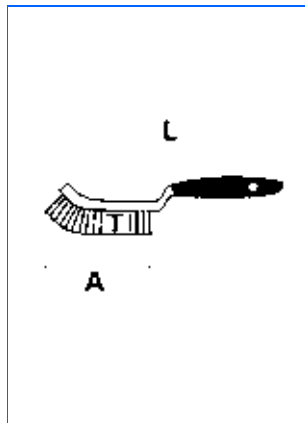


Ruční kartáče přímý nebo zvlněný drát

s protiskluzovou rukojetí

Obecná oblast použití	odstraňování prachu, odrezování, čištění
Hlavní oblast použití	Prohnutá rukojeť s protiskluzovým materiálem zabraňuje zranění prstů ruky.

Rozměry [mm]					ocelový drát	nerezový drát	mosazný drát	
A	T	L	Řad	Bal. Množ.	přímý 0,35 mm obj.číslo	přímý 0,35 mm obj.číslo	zvlněný 0,20 mm obj.číslo	
110	23	270	1	5	0001-432 601	0001-432 611	0001-432 621	
110	23	270	2	5	0001-432 602	0001-432 612	0001-432 622	
110	23	270	3	5	0001-432 603	0001-432 613	0001-432 623	
110	23	270	4	5	0001-432 604	0001-432 614	0001-432 624	
110	23	270	5	5	0001-432 605	0001-432 615	0001-432 625	

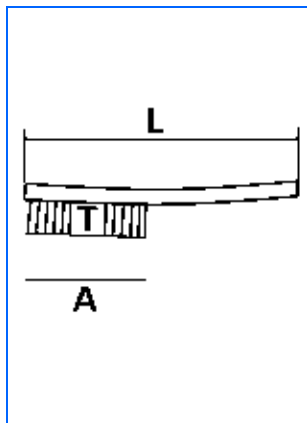


Kartáče na brzdové čelisti

s plastovou rukojetí

Obecná oblast použití	odrezování a čištění
Hlavní oblast použití	Kartáč navržený speciálně k čištění brzdových čelistí

Rozměry [mm]					ocelový drát	ocelový drát	mosazný drát	
A	T	L	Řad	Bal. Množ.	přímý 0,30 mm obj.číslo	zvlněný 0,35 mm obj.číslo	zvlněný 0,30 mm obj.číslo	
95	23	245	2	10	3301-462 122	3301-462 162	3301-462 562	



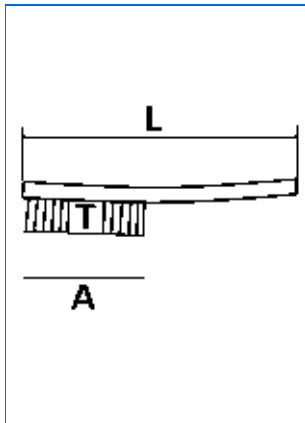
Ruční kartáče přímý nebo zvlněný drát

standardní provedení

Obecná oblast použití	odstraňování prachu, odrezování, čištění
Hlavní oblast použití	Tělo kartáče je vyrobeno z prvotřídního bukového dřeva se zakulacenými hranami a 10 mm zavěšovacím otvorem. Tento profesionální kartáč může být použit pro většinu prací při odstraňování rzi a čištění. Kartáč osazen nerezovým drátem. (kvalita 1.4571).

Rozměry [mm]					Řad	Bal. Množ.	ocelový drát	pomosazený ocelový drát	nerezový drát	nerezový drát
A	T	L	přímý 0,35 mm obj.číslo	přímý 0,30 mm obj.číslo			přímý 0,30/nerezová ocel 1.4301 mm obj.číslo	zvlněný 0,30/nerezová ocel 1.4301 mm obj.číslo		
140	23	285	1	12	0001-152 131					
145	25	295	2	100	0001-151 132	0001-151 022				
145	25	295	2	12	0001-152 132	0001-152 022	0001-151 332	0001-151 392		
145	25	295	3	100	0001-151 133	0001-151 023				
145	25	295	3	12	0001-152 133	0001-152 023	0001-151 333	0001-151 393		
145	25	295	4	100	0001-151 134	0001-151 024				
145	25	295	4	12	0001-152 134	0001-152 024	0001-151 334	0001-151 394		
145	25	295	5	100	0001-151 135	0001-151 025				
145	25	295	5	12	0001-152 135	0001-152 025	0001-151 335	0001-151 395		
145	25	295	6	100	0001-151 136					
145	25	295	6	12	0001-152 136		0001-151 336	0001-151 396		

Rozměry [mm]					Řad	Bal. Množ.	nerezový drát	mosazný drát	mosazný drát	mosazný drát
A	T	L	přímý 0,30 mm / nerezová ocel 1.4571 obj.číslo	zvlněný 0,15 mm obj.číslo			přímý 0,25 mm obj.číslo	zvlněný 0,30 mm obj.číslo		
145	25	295	2	12	0001-152 332	0003-147 572	0001-158 522	0001-150 592		
145	25	295	3	12	0001-152 333	0003-147 573	0001-158 523	0001-150 593		
145	25	295	4	12	0001-152 334	0003-147 574	0001-158 524	0001-150 594		
145	25	295	5	12	0001-152 335	0003-147 575		0001-150 595		
145	25	295	6	12	0001-152 336			0001-150 596		

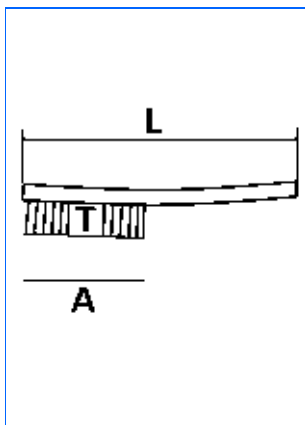


Ruční kartáče přímý drát

pro těžké použití-profesionální

Obecná oblast použití	odstraňování prachu, odrezování, čištění
Hlavní oblast použití	Tělo kartáče je vyrobeno z prvotřídního bukového dřeva se zakulacenými hranami a 10 mm zavěšovací otvorem. Tento profesionální kartáč může být použit pro většinu prací při odstraňování rzi a čištění. Kartáč osazen nerezovým drátem. (kvalita 1.4571).

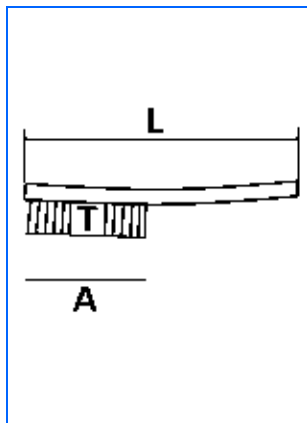
Rozměry [mm]					ocelový drát	nerezový drát	mosazný drát	
A	T	L	Řad	Bal. Množ.	přímý 0,35 mm obj.číslo	přímý 0,35 mm obj.číslo	přímý 0,30 mm obj.číslo	
160	30	310	1	12	0901-151 091	0901-152 331	0901-151 591	
160	30	310	2	12	0901-151 092	0901-152 332	0901-151 592	
160	30	310	3	12	0901-151 093	0901-152 333	0901-151 593	
160	30	310	4	12	0901-151 094	0901-152 334	0901-151 594	
160	30	310	5	12	0901-151 095	0901-152 335	0901-151 595	



Ruční kartáče přímý drát se škrabkou

Obecná oblast použití	odstraňování prachu, odrezování, čištění
Hlavní oblast použití	Odstraňování velkých nečistot škrabkou

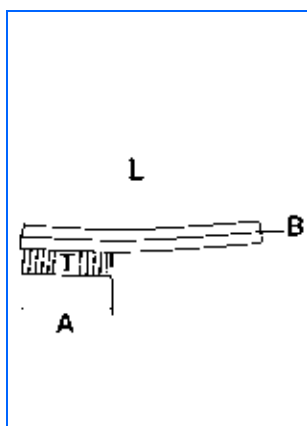
Rozměry [mm]					ocelový drát			
A	T	L	Řad	Bal. Množ.	přímý 0,35 mm obj.číslo			
135	23	280	4	12	0001-181 134			



kartáč na svary, přímý drát

Obecná oblast použití	Odstraňování prachu, odrezování, čištění.
Hlavní oblast použití	Ideální kartáč pro čištění svarů.

Rozměry [mm]						ocelový drát	nerezový drát		
A	T	L	Řad	Bal. Množ.	přímý 0,35 mm obj.číslo	přímý 0,35 mm / V2A, 1.4301 obj.číslo			
145	35	295	3	12	0003-162 133	0003-162 333			



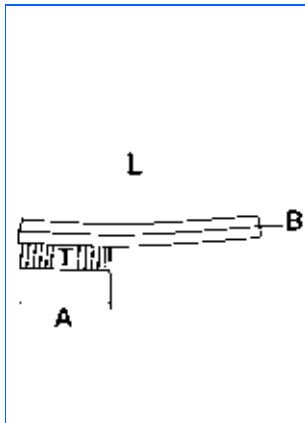
Ruční kartáče přímý drát

s dlouhou rukojetí

Obecná oblast použití	odstraňování prachu, odrezování, čištění
Hlavní oblast použití	Speciální modely:kartáče které mohou čistit s vyšší efektivitou. Prvotřídní bukové dřevo, více drátu, prvotřídní drát

Rozměry [mm]						ocelový drát	nerezový drát		
A	T	L	B	Řad	Bal. Množ.	přímý 0,35 mm obj.číslo	přímý 0,35 mm obj.číslo		
105	25	325	25	3x13	12	0101-377 093			
150	27	350	25	3x19	12	0101-177 093	0001-177 333		
150	27	350	25	3x19	12	0101-186 093 *			
150	27	350	32	4x19	12	0101-177 094			

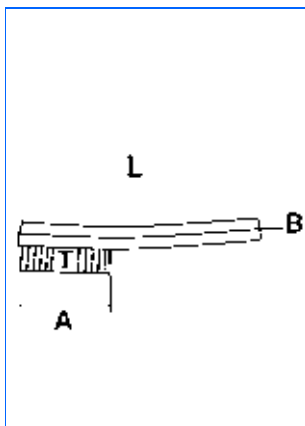
*(se škrabkou)



Ruční kartáče přímý drát s tvarovanou rukojetí

Obecná oblast použití	odstraňování prachu, odrezování, čištění
Hlavní oblast použití	Speciální modely: kartáče které mohou čistit s vyšší efektivitou. Prvotřídní bukové dřevo, více drátu, prvotřídní drát

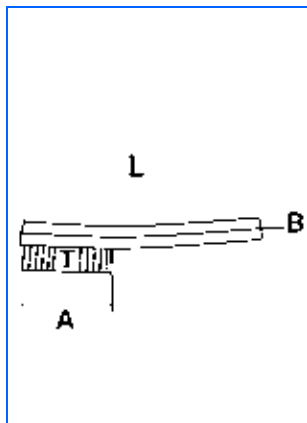
Rozměry [mm]						ocelový drát				
A	T	L	B	Řad	Bal. Množ.	přímý 0,35 mm	obj.číslo			
125	30	255	25	3x16	12	0101-180 093				
125	30	255	32	4x16	12	0101-180 094				



Kartáče na radiátory, přímý drát

Obecná oblast použití	odstraňování laku, odrezování, čištění
Hlavní oblast použití	Speciální model na čištění tvarových dílů. Kartáče které čistí efektivněji. Tělo kartáče ze špičkového bukového dřeva; více drátu; drát vynikající kvality.

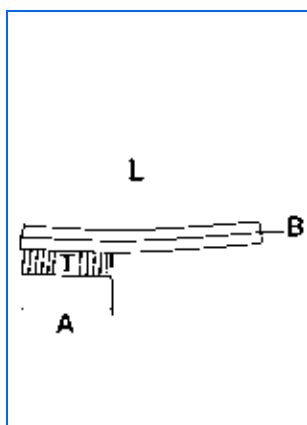
Rozměry [mm]						ocelový drát				
A	T	L	B	Řad	Bal. Množ.	přímý 0,25 mm	obj.číslo			
100	15	450	15	2	100	0001-192 112				
100	15	450	16	3	100	0001-192 113				



Platněřský ruční kartáč

Obecná oblast použití	odstraňování laku, čištění
Hlavní oblast použití	Speciální modely: Kartáče, které dokáží čistit mnohem efektivněji, Prvotřídní bukové dřevo, více drátu, drát nejvyšší kvality

Rozměry [mm]						mosazný drát		Rosshaar		
A	T	L	B	Řad	Bal. Množ.	zvlněný 0,15 mm	obj.číslo	obj.číslo		
105	18	220	22	4	12	0003-165 584	0003-165 964			



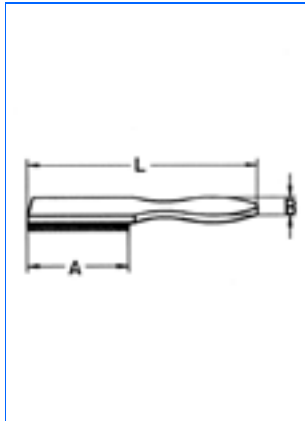
Kartáče na svíčky, zvlněný mosazný drát

s dřevěnou nebo plastovou rukojetí

Obecná oblast použití	čištění
Hlavní oblast použití	Čištění motorových svíček

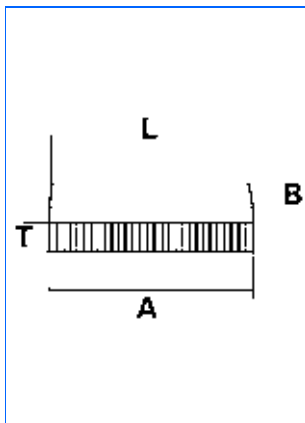
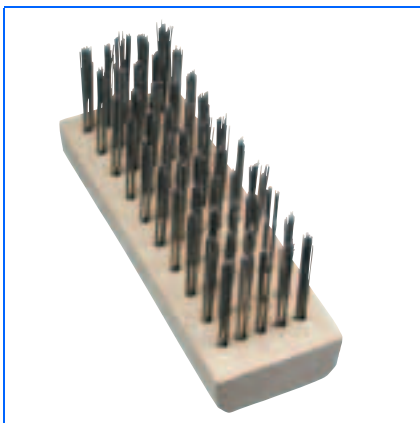
Rozměry [mm]						mosazný drát		mosazný drát		
A	T	L	B	Řad	Bal. Množ.	tělo: dřevo	zvlněný 0,20 mm	tělo: Plastik	zvlněný 0,20 mm	
						obj.číslo	obj.číslo			
25	15	100	16	2x5	50	0003-131 572				
33	15	180	15	3x5	24			0008-432 573		
45	18	200	18	3x6	24	0003-133 573				
50	20	195	26	5x8	24	0003-134 575				

Kartáče na pilníky (karta)



Obecná oblast použití	čistění
Hlavní oblast použití	čistění pilníků

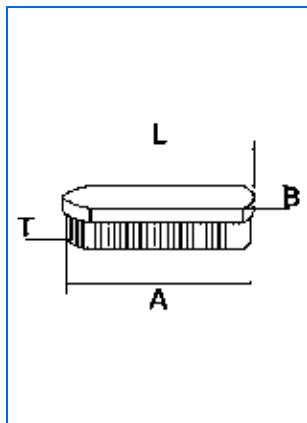
Rozměry [mm]				Bal. Množ.	Škrabací pás		
A	L	B	přímý				
100	235	25	12	0003-140 101			
115	235	40	12	0003-140 102			
165	300	40	12	0003-140 103			
115	235	55	12	0003-140 104			



Drátěné kartáče s přímým drátem s rovným dřevěným špalkem

Obecná oblast použití	odstraňování laku, rzi, čistění
-----------------------	---------------------------------

Rozměry [mm]					Bal. Množ.	ocelový drát			
A	T	L	B	Řad		přímý 0,35 mm			
100	30	115	42	5x10	12	0101-179 094			
170	30	185	60	6x19	12	0101-179 095			
170	40	185	60	6x19	12	0101-179 096			

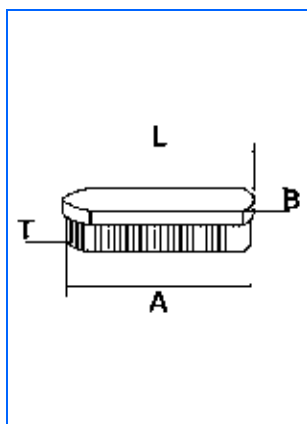


Belgický kartáč

s dřevěnou s plastovou rukojetí

Obecná oblast použití	čistění
-----------------------	---------

Rozměry [mm]						Bal. Množ.	ocelový drát, s plastovou rukojetí a mezilehlou deskou*	ocelový drát, s plastovou rukojetí bez mezilehlé desky		
A	T	L	B	Řad	přímý 0,35 mm obj.číslo		přímý 0,35 mm obj.číslo			
190	40	205	60	5	10	0281-307 095	7601-306 095			

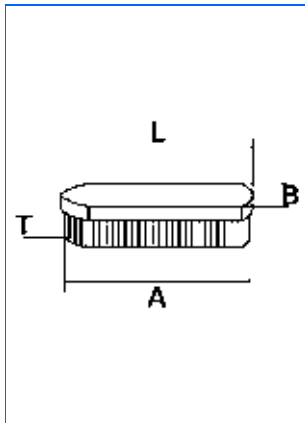


Kartáč na řeznické špalky

s dřevěnou rukojetí a smyčkou

Obecná oblast použití	čistění
-----------------------	---------

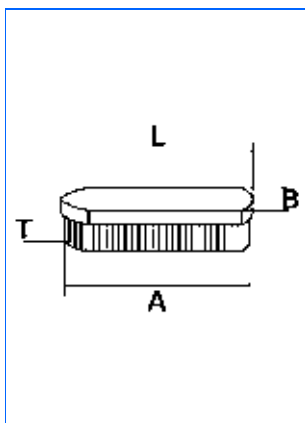
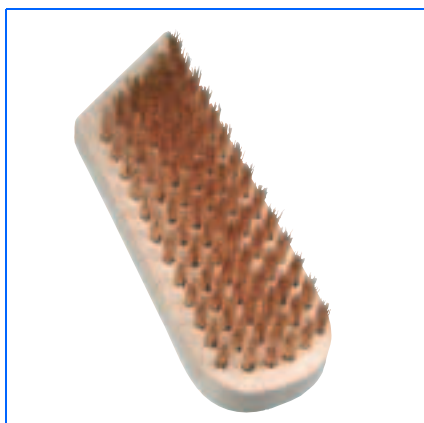
Rozměry [mm]						Bal. Množ.	zesílený plochý drát			
A	T	L	B	Řad	3,3 x 0,6 mm obj.číslo					
180	35	190	75	6	100	0003-105 056				



Drátěné kartáče s přímým drátem s dřevěnou rukojetí, houslový tvar

Obecná oblast použití	čistění
-----------------------	---------

Rozměry [mm]						ocelový drát	pomosazený ocelový drát	nerezový drát	
A	T	L	B	Řad	Bal. Množ.	přímý 0,35 mm obj.číslo	přímý 0,30/0,38 mm obj.číslo	přímý 0,35 mm obj.číslo	
170	35	210	59/51	5	10	0001-179 097	0001-179 297	0001-179 397	

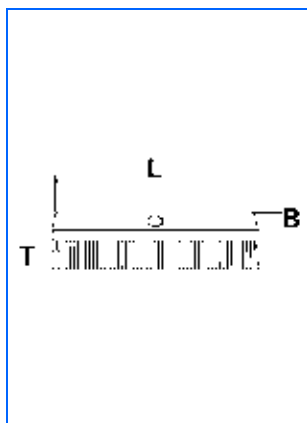


Mořící kartáče, náplň: fosforbronz/ fíbr/kožené pásky s dřevěnou rukojetí

Obecná oblast použití	moření, čistění
Hlavní oblast použití	Pro přípravu dřeva, otevření pórů, odstranění lepidel a přilnavých zbytků před mořením, pro drhnutí v páře a pro leštění

Rozměry [mm]						fosfor bronz	Rostliné vlákno/ Fosf.	Rostliné vlákno/ kožené pásky	Rostliné vlákno
A	T	L	B	Řad	Bal. Množ.	zvlněný 0,20 mm obj.číslo	zvlněný 0,20 mm obj.číslo	zvlněný 0,20 mm obj.číslo	zvlněný 0,20 mm obj.číslo
145/125	15	145/125	55	6	12	0001-166 686	0001-166 936		
150	15	150	60	7	12	0001-167 677			
185/155	15	185/155	60	6	12	0001-166 687			
165	18	165	58	6	12			0001-168 936	
165	19	165	75	8	12			0001-168 939	
190	25	190	80	7	12				0001-167 947

s mezilehlou deskou a páskem

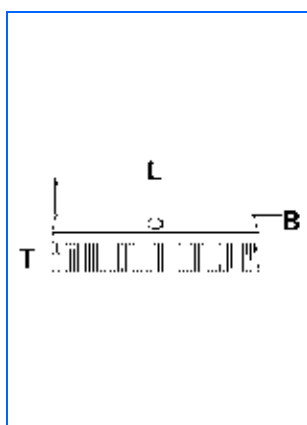


Koš'ata s ocelovým drátem

dřevěné tělo s otvorem pro násadu

Obecná oblast použití	otírání prachu, čištění
-----------------------	-------------------------

Rozměry [mm]			Řad	Bal. Množ.	ocelový drát	plochý drát	plochý drát	
T	L	B			0,50 mm obj.číslo	0,75 x 0,25 mm obj.číslo	1,10 x 0,25 mm obj.číslo	
75	300	60	5x20	10	0001-102 095	0001-102 005		
75	300	60	6x20	10		0001-102 006	0001-102 016	

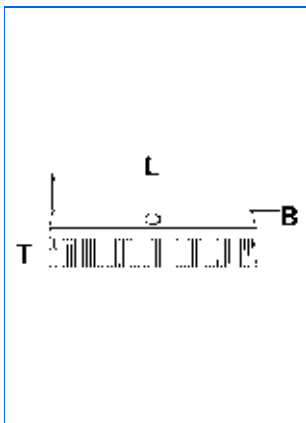


Koš'ata s ocelovým drátem

pro těžké aplikace s tvarovaným dřevěným tělem a otvorem pro násadu

Obecná oblast použití	otírání prachu, čištění
-----------------------	-------------------------

Rozměry [mm]			Řad	Bal. Množ.	plochý drát	plochý drát	plochý drát	
T	L	B			1,10 x 0,25 mm obj.číslo	1,10 x 0,45 mm obj.číslo	1,80 x 0,45 mm obj.číslo	
75	300	60	6x20	10	0001-100 016			
75	350	70	6x26	10	0001-101 016	0001-101 036		
100	350	70	6x26	10			0001-284 046	



Smeták na podahu, hnědý nylon

dřevěné tělo v přírodní barvě nebo hnědém moření

Obecná oblast použití	odstraňování prachu, čištění
Hlavní oblast použití	Standardní: hnědě mořený, tvarované dřevěné tělo s otvorem pro násadu. Pro průmysl: Dřevěné tělo otvorem pro násadu. Extra široký kartáč: dřevěné tělo se speciálním kovovým držákem na násadu

Rozměry [mm]				Bal.	Korfil-D	Korfil-D	Korfil-D
T	L	B	Řad	Množ.	(lakovaný) obj.číslo	(nelakovaný) obj.číslo	zvětšený obj.číslo
75	400	60	6x36	1	0001-104 924	0001-104 925	
70	700	70	7x27	1			9711-104 925



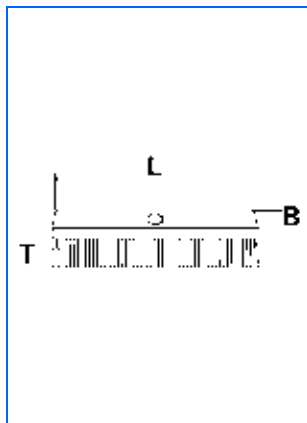
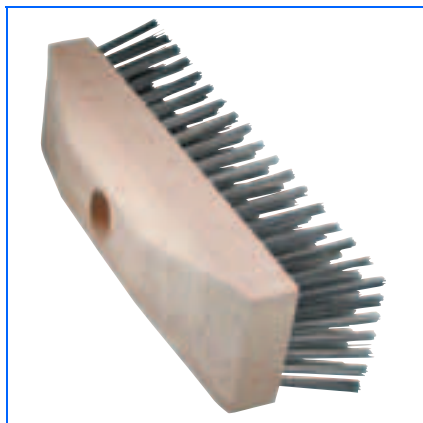
Držáky násady

pro smetáky na podlahu, "extra široké"

Obecná oblast použití	Držák násady pro číslo 9711-104 925
-----------------------	-------------------------------------

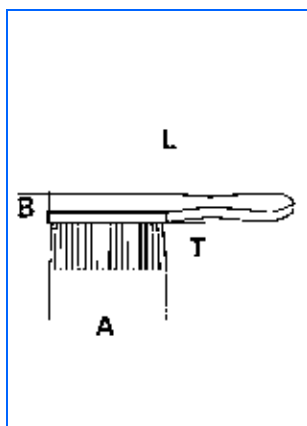
Příslušenství	Bal.	držák
Smeták	Množ.	obj.číslo
Násada na smetáky	1	0003-000 001

Škrabací kartáče



Obecná oblast použití	zdrsňování, odhroťování, odstraňování laku, odstraňování strusky, odstraňování lesku, čištění
-----------------------	---

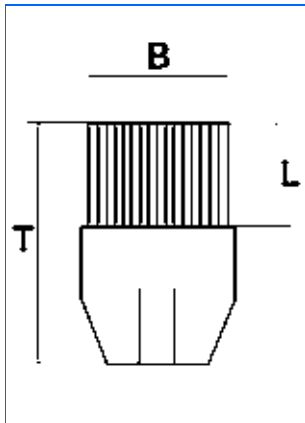
Rozměry [mm]			Řad	Bal. Množ.	ocelový drát		mosazný drát	
T	L	B			přímý obj.číslo	zvlínený obj.číslo		
30	210	60	6x17	10	0001-122 096	0001-122 596		
40	210	60	7x18	10	0001-120 097			



Smetáky, přímý drát nebo hnědý nylon

Obecná oblast použití	odstraňování prachu, čištění
-----------------------	------------------------------

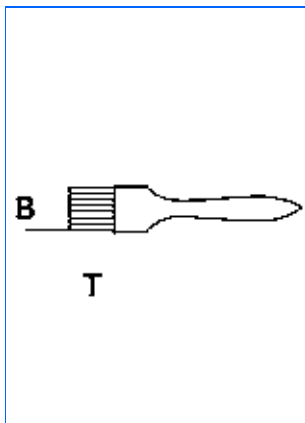
Rozměry [mm]				Řad	Bal. Množ.	ocelový drát		Korfil-D	
T	L	A	B			přímý obj.číslo	obj.číslo		
60	310	150	35	4x13	10	0001-110 114	0181-110 924		



Kartáč na vyhybky, plochý drát

Obecná oblast použití	čistění vyhybek
-----------------------	-----------------

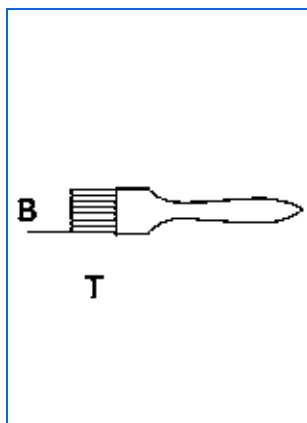
Rozměry [mm]					Řad	Bal. Množ.	plochý drát			
T	L	B					1,8 x 0,45 mm obj.číslo			
150	300	150			3	10	0003-314 033			



Štětce na velké plochy, bílé vlákno univerzální design

Obecná oblast použití	nanášení barvy, lakování, odstraňování prachu
-----------------------	---

Rozměry [mm]				Šířka	Bal. Množ.	čiré vlákno			
T	B					obj.číslo			
40	20		9	12	0003-086 102				
40	30		9	12	0003-086 103				
40	40		9	12	0003-086 104				
43	50		9	12	0003-086 105				
43	60		10	12	0003-086 106				
45	70		10	12	0003-086 107				
45	100		15	12	0003-086 110				

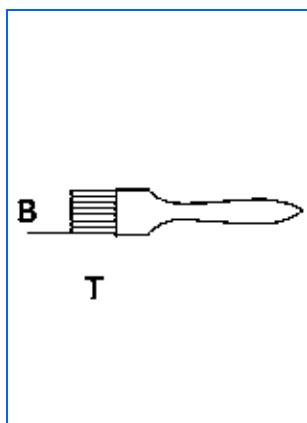


Štětce na velké plochy, bílé vlákno

kvalita ověřena

Obecná oblast použití	nanášení barvy, lakování, odstraňování prachu
-----------------------	---

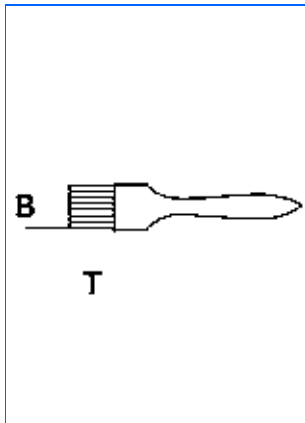
Rozměry [mm]				Tloušťka	Bal.	čiré vlákno			
T	B [mm]	[Palec]	[mm]		Množ.	obj.číslo			
40	19	3/4"	11		12	0003-086 019			
40	25	1"	13		12	0003-086 025			
40	38	1 1/2"	14		12	0003-086 038			
45	50,8	2"	14		12	0003-086 050			
48	63	2 1/2"	14		12	0003-086 063			
50	75	3"	15		12	0003-086 075			



Štětce na radiátory

Obecná oblast použití	nanášení barvy, lakování, odmašťování
-----------------------	---------------------------------------

Rozměry [mm]				Bal.	čiré vlákno			
T	B [mm]	[Palec]		Množ.	obj.číslo			
42	25	1"		12	1003-086 425			
42	38	1 1/2"		12	1003-086 438			
42	50,8	2"		12	1003-086 450			
48	63	2 1/2"		12	1003-086 463			
45	75	3"		12	1003-086 475			

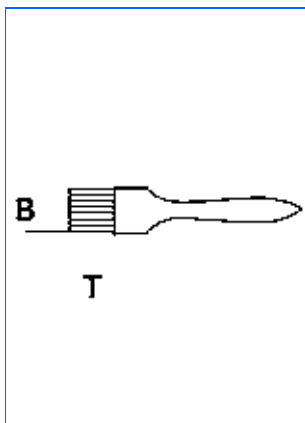


Kulaté štětce, bílé vlákno

praktická rukojeť s otvorem pro zavěšení

Obecná oblast použití	zdrsňování, odhroťování, odstraňování laku, odstraňování strusky, odstraňování lesku, čištění
-----------------------	---

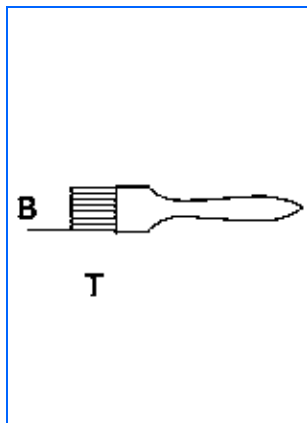
Rozměry [mm]			Bal. Množ.	čiré vlákno obj.číslo			
T	B						
40	8		12	1003-086 202			
40	10		12	1003-086 204			
40	13		12	1003-086 206			
40	16		12	1003-086 208			
45	20		12	1003-086 210			
45	23		12	1003-086 212			
50	26		12	1003-086 214			
50	30		12	1003-086 216			
50	33		12	1003-086 218			
53	36		12	1003-086 220			



Kartáč na pájené spoje, bílé vlákno

Obecná oblast použití	speciální model k nanášení ředěných olejů
-----------------------	---

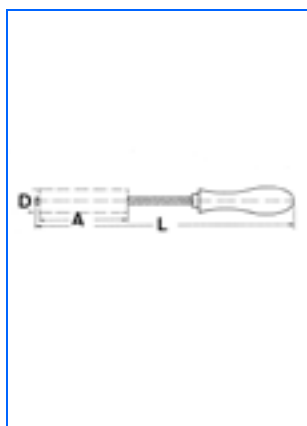
Rozměry [mm]			Bal. Množ.	čiré vlákno obj.číslo			
T	B						
10	10 / 16		50	0003-328 961			
15	15 / 8		50	0003-328 962			
20	30 / 10		50	0003-328 963			



Olejovací kartáče s vlákny s koňských žíní

Obecná oblast použití	speciální model pro nanášení rozředěných olejů

Rozměry [mm]			koňské žíně				
T	B	Bal. Množ.	obj.číslo				
40	7	50	0003-327 961				
55	10	50	0003-327 962				

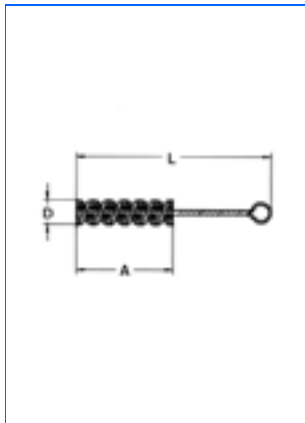


Kartáče na otvory ze zvlněného drátu

dvojitý dřík a dřevěná rukojeť

Obecná oblast použití	čistění vnitřních prostor oceli, dřeva a plastů
Hlavní oblast použití	Odstraňování třísek a volných částí.

Rozměry [mm]				ocelový drát				
D	A	L	Bal. Množ.	zvlněný obj.číslo				
15	100	280	10	0002-892 215				
20	100	280	10	0002-892 220				
25	100	280	10	0002-892 225				
30	100	280	10	0002-892 230				

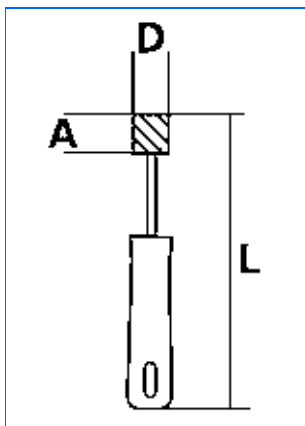


Kartáče na čišnění přístrojů, zvlněný drát nebo Nylon

s dvojitým spirálovým dříkem

Obecná oblast použití	čistění, odhroťování, odstrňování prachu, odstraňování laku
Hlavní oblast použití	Ideální pro čišění trysek, lahví, trubek atd.

				ocelový drát	mosazný drát	Nylon	nerezový drát	
Rozměry [mm]				Bal. Množ.	zvlněný obj.číslo	zvlněný obj.číslo	přímý obj.číslo	zvlněný obj.číslo
D	A	L						
4	100	300	20	0003-816 204		0003-816 804	0003-816 304	
5	100	300	20	0003-816 205		0003-816 805	0003-816 305	
6	100	300	20	0003-816 206	0003-816 506	0003-816 806	0003-816 306	
8	100	300	20	0003-816 208	0003-816 508	0003-816 808	0003-816 308	
10	100	300	20	0003-816 210	0003-816 510	0003-816 810	0003-816 310	
12	100	300	20	0003-816 212	0003-816 512	0003-816 812	0003-816 312	
15	100	300	20	0002-816 215	0002-816 515	0003-816 815	0002-816 315	
18	100	300	20	0002-816 218	0002-816 518	0003-816 818	0002-816 318	
20	100	300	20	0002-816 220	0002-816 520	0003-816 820	0002-816 320	
25	100	300	20	0002-816 225	0002-816 525	0003-816 825	0002-816 325	

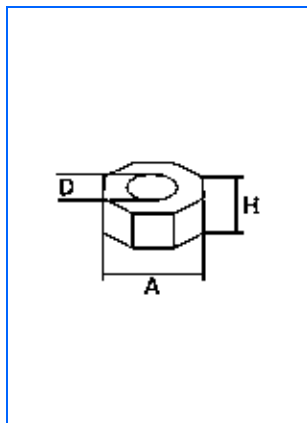


Kartáče na fitinky

s praktickou rukojetí

Obecná oblast použití	čistění, odstraňování prachu, odstraňování strusky
Hlavní oblast použití	Speciální kartáče pro rychlé a efektivní čišění a odstraňování povlaku v trubkách a letovaných fitinkách vyrobených z mosazi a mědi.

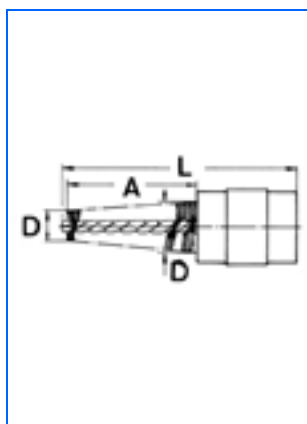
				ocelový drát	ocelový drát	ocelový drát	
Rozměry [mm]				Bal. Množ.	0,12 mm obj.číslo	0,20 mm obj.číslo	0,26 mm obj.číslo
D	A	L					
6	25	160	12	0003-075 250			
10	25	160	12	0003-075 251			
13	25	160	12		0003-075 252		
16	25	160	12		0003-075 253		
19	28	160	12		0003-075 254		
23	32	160	12		0003-075 255		
26	25	160	12		0003-075 256		
29	32	160	12				0003-075 257
33	35	160	12				0003-075 258
42	38	160	6				0003-075 259
56	51	160	6				0003-075 260



Kartáč na fitinky, pro vnější závity

Obecná oblast použití	čistění, odstraňování prachu, odstraňování strusky
Hlavní oblast použití	Speciální kartáče pro rychlé a efektivní čistění a odstraňování povlaku v trubkách a letovaných fitinkách vyrobených z mosazi a mědi.

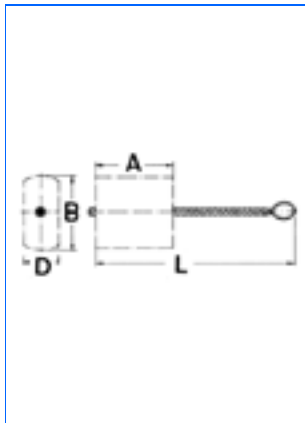
Rozměry [mm]			Bal. Množ.	ocelový drát				
D	A	H		0,20 mm obj.číslo				
12	37	27	12	4308-075 237				
15	40	27	12	4308-075 240				
22	48	35	12	4308-075 248				
28	53	33	12	4308-075 253				



Kartáč na kontakty autobaterií

Obecná oblast použití	čistění baterií
Hlavní oblast použití	Červené polystyrenové tělo s průhledným víčkem z Celidoru a bajonetovým uchycením víčka. Na jedné straně kuželový kartáč pro čistění konektorů, na druhé straně kartáč na čistění kontaktů.

Rozměry [mm]			Bal. Množ.	ocelový drát				
D	A	L		zvlněný obj.číslo				
15/25	65	120	12	0008-493 100				



Kartáče na kotle

Obecná oblast použití	čistění boilerů
Hlavní oblast použití	se zdvojenou spirálou s nalisovaným závitem.

Rozměry [mm]							ocelový drát				
D	A	B	L	Závit* G	Bal. Množ.	přímý obj.číslo					
40	100	90	170	1/2" BSW	10	0002-820 110					
40	100	90	170	3/8" R	10	0002-828 110					
50	100	100	170	1/2" BSW	10	0002-820 115					
50	100	100	170	3/8" R	10	0002-828 115					
50	100	120	170	1/2" BSW	10	0002-820 119					
40	70	50	750	Øse	10	0002-821 240					
50	100	100	1000	Øse	10	0002-821 135					



Flexibilní nástavec se závitem

délka 1000 mm

Obecná oblast použití	prodloužení pro kartáče na kouřovody a na otvory
------------------------------	--

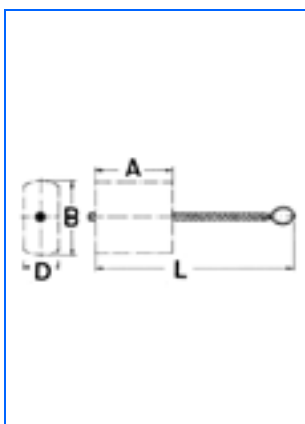
Závit* G	Bal. Množ.	obj.číslo			
1/2" BSW	10	0002-819 110			
3/8" R	10	0002-829 110			
M6	10	1132-819 110			
5/16" BSW	10	1103-819 110			

Upínací adaptéry (redukční spojka)



Obecná oblast použití	pro rukojeti z flexibilního drátu

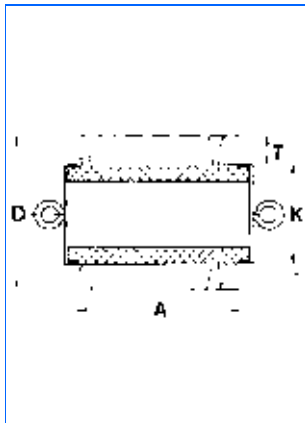
Redukce od	to	Bal. Množ.	obj.číslo			
1/2"	M12x1,75	10	0002-819 012			
3/8"	M10x1,5	10	0002-819 010			
5/16"	M8x1,25	10	0002-819 008			
3/4"	M6x1	10	0002-819 006			



kartáče na čišťení potrubí sporáků

Obecná oblast použití	čistění boilerů
Hlavní oblast použití	Kartáče na čišťení sporáků s flexibilní pokrvenou rukojetí

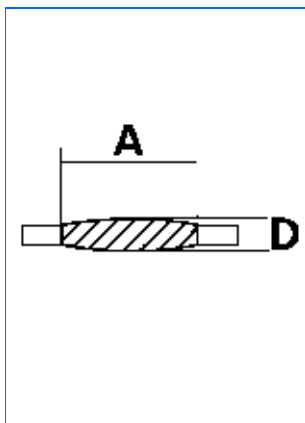
Rozměry [mm]			Bal. Množ.	ocelový drát				
D	A	L		zvlněný	obj.číslo			
125	120	2000	10		0002-824 213			
125	120	3000	10		0002-825 213			
140	120	2000	10		0002-824 214			
140	120	3000	10		0002-825 214			
160	120	3000	10		0002-825 216			
210	120	2000	10		0002-824 221			



Kartáč na čišťení potrubí, zvlněný Elaston

Obecná oblast použití	čistění potrubí
Hlavní oblast použití	Pevné tělo z impregnovaného tvrdého dřeva, na obou koncích opatřené kovovými objímkami a oky pro připevnění a tahání z kované oceli spojenými navzájem ocelovým jádrem.

Rozměry [mm]					Elaston				
D	A	T	K	Bal. Množ.	zvlněný obj.číslo				
80	100	20	40	1	0001-385 108				
100	100	25	50	1	0001-385 110				
150	150	35	80	1	0001-385 115				
200	200	50	100	1	0001-385 120				
250	230	50	150	1	0001-385 125				
300	230	50	200	1	0001-385 130				
350	230	50	250	1	0001-385 135				
400	230	50	300	1	0001-385 140				
500	230	50	400	1	0001-385 150				
600	230	75	450	1	0001-385 160				


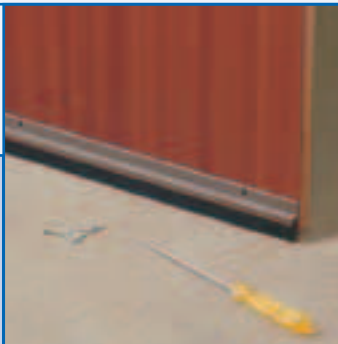


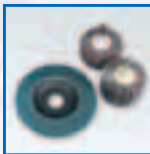

Kartáč z trojhrané spirály se závitem

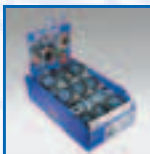

Obecná oblast použití	čistění potrubí
Hlavní oblast použití	Pro velmi těžké čisticí práce, Nastavený průměr



Rozměry [mm]		Závit*	Bal. Množ.	obj.číslo			
D	A	G					
15-24	120	M6	5	0002-800 102			
25-35	140	M8	5	0002-800 103			
36-44	160	M10	5	0002-800 104			
45-57	190	M12	5	0002-800 105			
58-75	220	M16	5	0002-800 107			
76-94	250	M16	5	0002-800 109			

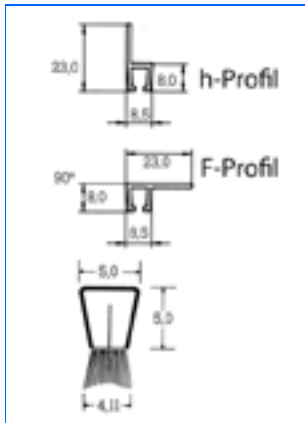
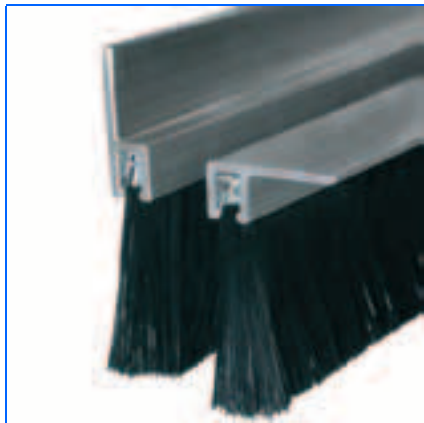
Různé

	Lištové kartáče na těsnění dveří	
<ul style="list-style-type: none"> ■ s hliníkovým držákem ■ s plastovým držákem 		

	Abrazivní materiály	
<ul style="list-style-type: none"> ■ abrazivní disky ■ vějířové kotouče ■ vějířové kotouče s abrasivní vlnou ■ abrazivní disky s přilnavou textilní vrstvou ■ disky na úpravu povrchu ■ archy abrazivní vlny ■ nekonečné brusné pásy 		

	Sady kartáčů	
<ul style="list-style-type: none"> ■ sady kartáčů v atraktivních prodejních boxech 		

	Příslušenství	
<ul style="list-style-type: none"> ■ adaptéry a upínací otvory 		

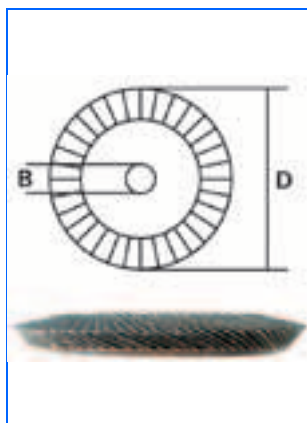
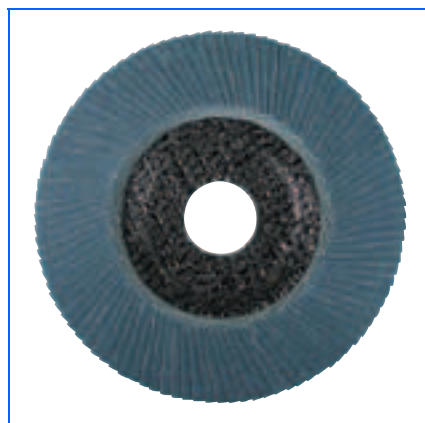


Kartáče na těsnění dveří plněné koňskou žíní

s plastovým držákem nebo bez plastového držáku

Obecná oblast použití	Těsnění
Hlavní oblast použití	Lištové kartáče , vysoká hustota, Dodáváno s nebo bez aluminiových držáků. Kartáče a držáky je možno snadno zkracovat na potřebnou délku.

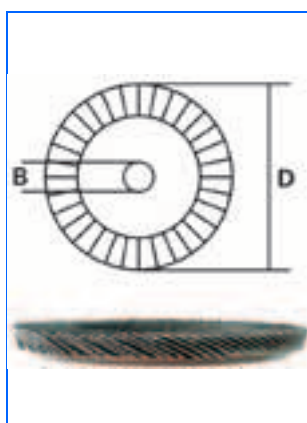
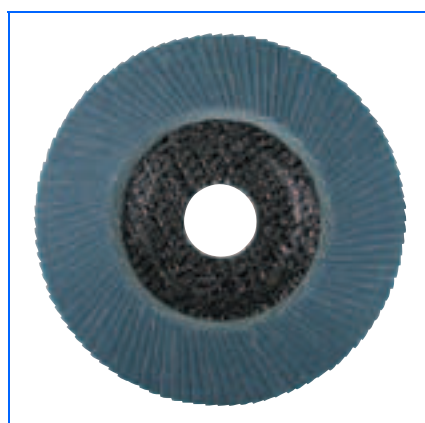
Rozměry [mm]			v blisteru bez držáku	V blisteru s držákem	V blisteru s držákem	
T	L	Bal. Množ.	obj.číslo	F-Profil obj.číslo	h profil obj.číslo	
15	1000	10	0004-905 962	0014-293 324	0004-906 962	
15	1200	10	0024-905 962	0084-293 324	0024-906 962	
15	2000	10	0034-905 962	0124-293 324	0034-906 962	
25	1000	10	0004-905 963	0024-293 324	0004-906 963	
25	1100	10	0014-905 963	0064-293 324	0014-906 963	
25	1200	10	0024-905 963	0094-293 324	0024-906 963	
25	2000	10	0034-905 963	0134-293 324	0034-906 963	
25	2200	10	0044-905 963	0164-293 324	0044-906 963	
25	3000	10	0054-905 963	0194-293 324	0054-906 963	
35	1000	10	0004-905 954	0044-293 324	0004-906 954	
35	1100	10	0014-905 954	0074-293 324	0014-906 954	
35	1200	10	0024-905 954	0104-293 324	0024-906 954	
35	2000	10	0034-905 954	0144-293 324	0034-906 954	
35	2200	10	0044-905 954	0174-293 324	0044-906 954	
35	3000	10	0054-905 954	0204-293 324	0054-906 954	
45	1000	10	0004-905 955	0054-293 324	0004-906 955	
45	1200	10	0024-905 955	0114-293 324	0024-906 955	
45	2000	10	0034-905 955	0154-293 324	0034-906 955	
45	2200	10	0044-905 955	0184-293 324	0044-906 955	
45	3000	10	0054-905 955	0214-293 324	0054-906 955	



Abrazivní disk STF zirkon korund úhlový model

Obecná oblast použití	zdrsňování, odhrotování, odstraňování laku, odstraňování strusky, odstraňování lesku, čištění
Hlavní oblast použití	abrazivní disky se zirkon-korundem dosahují vysokého odběru materiálu a jsou zejména vhodné pro obrábění nerezavějící oceli.

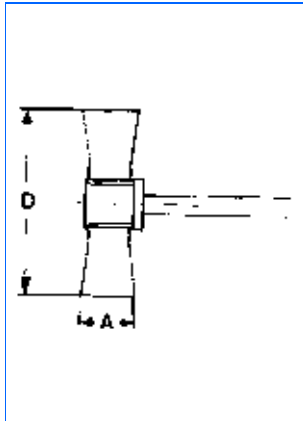
Rozměry [mm]				Zirkon korund			
Upín.otv.* [mm]		max. min ⁻¹	Bal. Množ.	40 obj.číslo	Zirkon korund 60 obj.číslo	zirkon korund 80 obj.číslo	
D	B						
115	22,2	13.300	10	3703-003 114	3703-003 116	3703-003 118	
125	22,2	13.300	10	3703-003 124	3703-003 126	3703-003 128	
178	22,2	8.500	5	3703-003 174	3703-003 176	3703-003 178	



Abrazivní disk STF zirkon korund plochý model

Obecná oblast použití	zdrsňování, odhrotování, odstraňování laku, odstraňování strusky, odstraňování lesku, čištění
Hlavní oblast použití	abrazivní disky se zirkon-korundem dosahují vysokého odběru materiálu a jsou zejména vhodné pro obrábění nerezavějící oceli.

Rozměry [mm]				Zirkon korund			
Upín.otv.* [mm]		max. min ⁻¹	Bal. Množ.	40 obj.číslo	Zirkon korund 60 obj.číslo	zirkon korund 80 obj.číslo	
D	B						
115	22,2	13.300	10	3723-003 114	3723-003 116	3723-003 118	
125	22,2	13.300	10	3723-003 124	3723-003 126	3723-003 128	
178	22,2	8.500	5	3723-003 174	3723-003 176	3723-003 178	

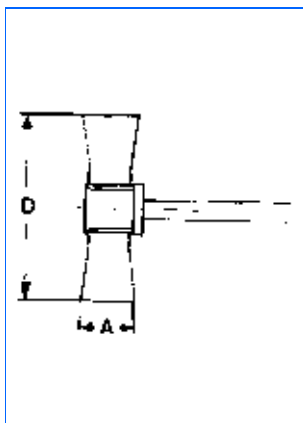


Vějířové kartáče

na kartě, bez krabice

Obecná oblast použití	broušení, odhroťování, odstraňování laku, odrezování, odstraňování strusky, ohlazování
Hlavní oblast použití	Vějířové kotouče jsou vhodné pro povrchové čištění dílů z nejběžnějších materiálů oceli, neželezných kovů, dřeva a tvrdých plastů

Rozměry [mm]				Aluminium oxid	Aluminium oxid	aluminium oxid	aluminium oxid
D	A	Stopka-Ø mm	max. Bal. min ⁻¹ Množ.	zrno 60 obj.číslo	zrno 80 obj.číslo	zrno 120 obj.číslo	zrno 240 obj.číslo
30	5	6	23.000 10	0063-003 005	0083-003 005	0123-003 005	0243-003 005
30	10	6	23.000 10	0063-003 010	0083-003 010	0123-003 010	0243-003 010
30	20	6	23.000 10	0063-003 020	0083-003 020	0123-003 020	0243-003 020
40	10	6	17.000 10	0063-004 010	0083-004 010	0123-004 010	0243-004 010
40	15	6	17.000 10	0063-004 015	0083-004 015	0123-004 015	0243-004 015
40	30	6	17.000 10	0063-004 030	0083-004 030	0123-004 030	0243-004 030
50	10	6	14.000 10	0063-005 010	0083-005 010	0123-005 010	0243-005 010
50	20	6	14.000 10	0063-005 020	0083-005 020	0123-005 020	0243-005 020
50	30	6	14.000 10	0063-005 030	0083-005 030	0123-005 030	0243-005 030
60	20	6	11.000 10	0063-006 020	0083-006 020	0123-006 020	0243-006 020
60	30	6	11.000 10	0063-006 030	0083-006 030	0123-006 030	0243-006 030
60	40	6	11.000 10	0063-006 040	0083-006 040	0123-006 040	0243-006 040



Kotouče s brusnou vlnou

na kartě, bez krabice

Obecná oblast použití	odstraňování laku, odrezování, odstraňování strusky, ohlazování, odstraňování lesku
Hlavní oblast použití	Vějířové kotouče jsou velmi vhodné pro povrchové čištění. Na kovových površích zanechávají broušený povrch s velkou hustotou.

Rozměry [mm]				Aluminium oxid	Aluminium oxid	aluminium oxid
D	A	Stopka-Ø mm	max. Bal. min ⁻¹ Množ.	hrubý, 80 obj.číslo	střední, 150 obj.číslo	jemný, 240 obj.číslo
40	20	6	8.000 10	0083-304 020	0153-304 020	0243-304 020
40	30	6	8.000 10	0083-304 030	0153-304 030	0243-304 030
50	20	6	7.500 10	0083-305 020	0153-305 020	0243-305 020
50	30	6	7.500 10	0083-305 030	0153-305 030	0243-305 030
50	40	6	7.500 10	0083-305 040	0153-305 040	0243-305 040
60	30	6	7.000 10	0083-306 030	0153-306 030	0243-306 030
60	40	6	7.000 10	0083-306 040	0153-306 040	0243-306 040
60	50	6	7.000 10	0083-306 050	0153-306 050	0243-306 050

Jiné závit, rozměry a průměry drátu na objednávku. Standardní skladové položky jsou **vytištěny tučně!**



Sada kartáčů "hoby" zvňný drát

volně v prodejním boxu

Další druhy zboží na kartách, nebo volně v prodejním boxu, naleznete v našem zvláštním katalogu.

Obecná oblast použití	zdrsňování, odhrotování, odstraňování laku, odstraňování struzky, odstraňování lesku, čištění
Hlavní oblast použití	Sada s 20 ks drátěných kotoučů, 18 ks hrncových kartáčů, 6 ks štětkových kartáčů

					ocelový drát			
Rozměry [mm]	Stopka-Ø	Obsah	max.	Bal.	0,20 - 0,30 mm			
D	mm	ks	min ⁻¹	Množ.	obj.číslo			
Divers	6	36	4.500	1	0002-600 004			

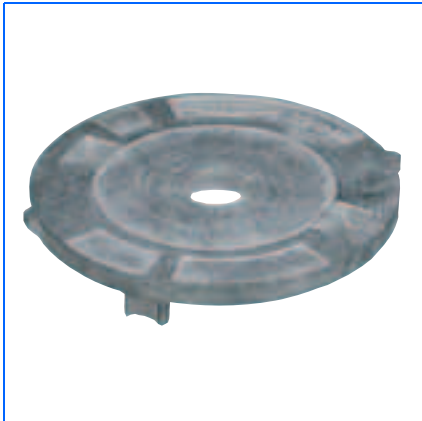


Sada kartáčů "hoby" zvňný drát

volně, v prodejním boxu

Obecná oblast použití	zdrsňování, odhrotování, odstraňování laku, odstraňování struzky, odstraňování lesku, čištění
Hlavní oblast použití	Sada s 20 ks drátěných kotoučů, 18 ks hrncových kartáčů, 6 ks štětkových kartáčů

					ocelový drát			
Rozměry [mm]	Stopka-Ø	Obsah	max.	Bal.	0,20 - 0,30 mm			
D	mm	ks	min ⁻¹	Množ.	obj.číslo			
Divers	6	36	4.500	1	8904-600 001			

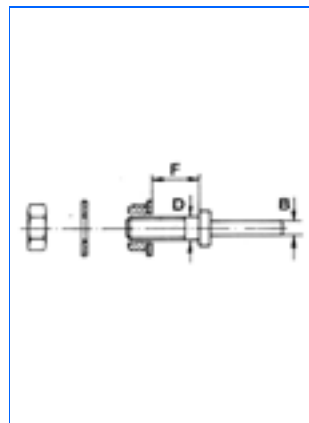


4-M Adaptér

vnější průměr 2"

Obecná oblast použití	Adaptér pro redukcí upínacích otvorů drátěných kotoučů
------------------------------	---

Průměr otvoru [mm]		obj.číslo			
B	B"				
12,7	1/2"	0003-075 064			
19	3/4"	0003-075 066			
22,2	7/8"	0003-075 067			
25,4	1"	0003-075 068			
31,8	1 1/4"	0003-075 070			

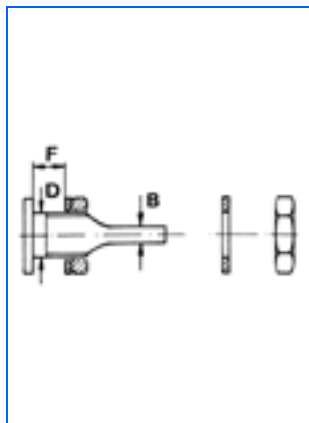


Upínací otvory

Typ I

Obecná oblast použití	pro upevňování kartáčů do šířky 20 mm na vrtačky
Hlavní oblast použití	Pro drátěné kotouče s otvorem. Kartáče mohou být montovány maximálně do šířky čela 20 mm

Rozměry [mm]				obj.číslo			
D	D"	Stopka	F				
10		6	20	0003-000 100			
13		6	20	0003-000 130			
12,7	1/2"	6	20	0004-000 127			
6,35	1/4"	6	20	0004-000 063			
9,52	3/8"	6	20	0004-000 095			



Upínací otvory

Typ II

Obecná oblast použití	pro upevnování kartáčů do šířky 11 mm na vrtačky
Hlavní oblast použití	Pro drátěné kotouče s otvorem. Kartáče mohou být montovány maximálně do šířky čela 11 mm

Rozměry [mm]				obj.číslo			
D	D"	B	F				
9,52	3/8"	6	11	9907-075 128			
12,7	1/2"	6	11	9907-075 129			
19,8	5/8"	6	11	9907-075 130			



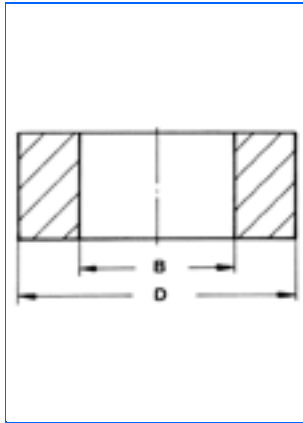
Upínací otvory

pro korokovací kartáče

Obecná oblast použití	unašeč pro kartáče na korkování dřeva
-----------------------	---------------------------------------

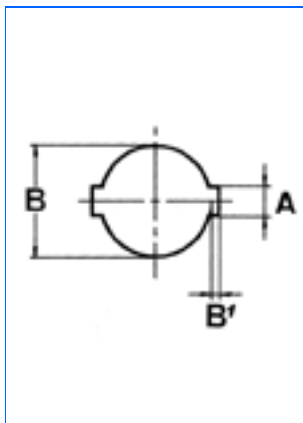
Rozměry [mm]			obj.číslo			
M	L					
M16 / M14	90	pro šíř 85 mm	0283-000 105			
M16 / M14	105	pro šíř 100 mm	0183-000 105			
M16 / M14	125	pro šíř 120 mm	0083-000 105			

Adaptéry



Obecná oblast použití	pro redukci upínacích otvorů
-----------------------	------------------------------

Rozměry [mm]				obj.číslo			
D	D"	B	B"				
16	5/8	6	1/4"	0003-000 221			
16	5/8	10	3/8"	0003-000 222			
16	5/8	13	1/2"	0003-000 223			
22,2	7/8"	10	3/8"	0003-000 242			
	7/8"	13	1/2"	0003-000 243			
	7/8"	16	5/8"	0003-000 244			
	7/8"	19	3/4"	0003-000 245			
20		10		0003-000 276			
20		12		0003-000 290			
20		14		0003-000 279			
20		15		0003-000 280			
20		16		0003-000 278			
20		17		0003-000 281			
20		18		0003-000 282			
30		20		0003-000 291			



Boční náboje s dvojitou drážkou pro kartáče k přenosným kartáčovacím strojům

Obecná oblast použití	náboje pro přenosné odjehlovací stroje
-----------------------	--

Upín.otv. [mm]			upínací otvor obj.číslo			
B	A	B1				
50,8	13,2	7,1	5495-560 051			
52,9	13,5	6,4	5495-560 052			
54,7	13,6	5,8	5495-560 054			
80,2	13,5	7,5	5495-560 080			
82	13,5	6,4	5495-560 082			



Upínací adaptéry

(redukční spojka)

Obecná oblast použití	pro rukojeti z flexibilního drátu
-----------------------	-----------------------------------

Redukce od	to	Bal. Množ.	obj.číslo			
1/2" BSW	M12x1,75	10	0002-819 012			
3/8" BSW	M10x1,5	10	0002-819 010			
5/16" BSW	M8x1,25	10	0002-819 008			
3/4" BSW	M6x1	10	0002-819 006			



Flexibilní nástavec se závitem

délka 1000 mm

Obecná oblast použití	prodloužení pro kartáče na kouřovody a na otvory
-----------------------	--

Závít* G	Bal. Množ.	obj.číslo			
1/2" BSW	10	0002-819 110			
3/8" R	10	0002-829 110			
M6	10	1132-819 110			
5/16" BSW	10	1103-819 110			



Držáky násady

pro smetáky na podlahu, "extra široké"

Obecná oblast použití	Držák násady pro číslo 9711-104 925

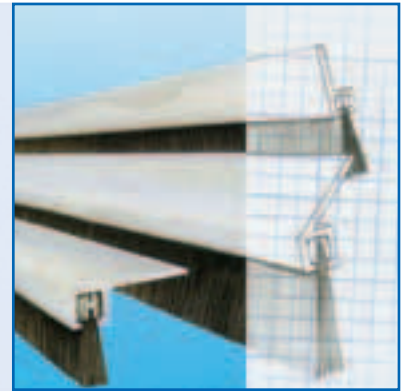
Příslušenství	Bal. Množ.	držák obj.číslo			
Smeták					
Násada na smetáky	1	0003-000 001			

Naše další sortimenty!



Multistrip: Kartáčové těsnící lišty.

Multistrip je široký sortiment skladových položek skladovaných v 3 metrových kusech s možností snadné úpravy na požadovanou délku.



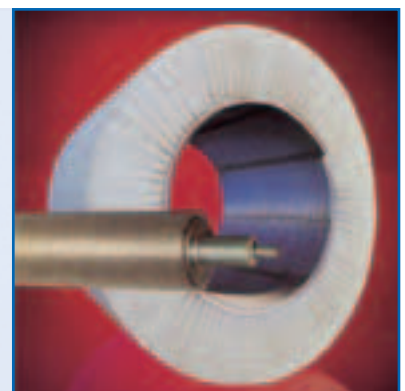
Vysoce výkoné strojní kartáče

Špičkový sortiment pro náročné operace a intenzivní průmyslové výrobní podmínky.



Speciální kartáče a válcové kartáče

Kartáče konstruované speciálně dle požadavků zákazníka, jeho potřeb a provozních požadavků.



Novofil: High-tec syntetické vlákno

Kartáče osazené abrasivním nylonem High-Tec kvality, čtverhraně či kruhově plněné diamantem, zirkonem, aluminium oxidem a silicid karbidem. Dostupné ve velké šíři zrnitostí.





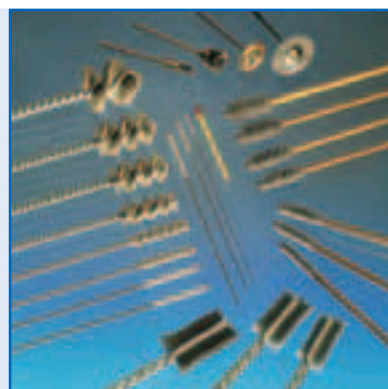
Kartáče pro čištění svarů

Strojní kartáče pro stavbu dálkových potrubí, například čištění vnitřního průměru potrubí, vnější čištění, příprava hran, odstraňování izolačních povlaků, opravné práce, čištění svarů, před svarem, a odstraňování kapek kovu a strusky z povrchu.



Mikro-abrazivní kartáče a miniaturní kartáče

Flexibilní, vysoce výkonné kartáčovací nástroje pro povrchovou úpravu vnitřních stěn otvorů a odjehlování v místě průniku otvorů



System Multi-Zak a zapichované válcové kartáče.

Výrobky pro široké pole uplatnění



Válce z netkané textilie pro válcovny plechu

Ekonomičtější alternativa ke konvenčním pogumovaným, PUR- a plstěným válcům. Chemická odolnost našich netkaných textilií vyhovuje všem individuálním požadavkům vzhledem ke kombinaci materiálu vlákna a pojiva.



Load runners: vodící kladky a vodící koleje pro manipulaci s extrémě velkým zatížením

Systémy přenosu velkých zatížení pro precizní manipulaci s velkými silami v náročných podmínkách průmyslu.



seznam čísel

obj.číslo	Strana	obj.číslo	Strana	obj.číslo	Strana	obj.číslo	Strana	obj.číslo	Strana
0001-100 016	73	0001-385 130	84	0002-056 336	60	0002-504 163	26	0002-506 363	41
0001-101 016	73	0001-385 135	84	0002-056 337	38	0002-504 163	40	0002-506 542	27
0001-101 036	73	0001-385 140	84	0002-056 337	60	0002-504 332	27	0002-506 542	41
0001-102 005	73	0001-385 150	84	0002-056 338	38	0002-504 332	41	0002-507 142	26
0001-102 006	73	0001-385 160	84	0002-056 338	60	0002-504 341	27	0002-507 142	40
0001-102 016	73	0001-401 912	36	0002-501 132	26	0002-504 341	41	0002-507 162	26
0001-102 095	73	0001-431 075	63	0002-501 132	40	0002-504 342	27	0002-507 162	40
0001-104 924	74	0001-432 601	64	0002-501 142	26	0002-504 342	41	0002-507 342	27
0001-104 925	74	0001-432 602	64	0002-501 142	40	0002-504 343	27	0002-507 342	41
0001-110 114	75	0001-432 603	64	0002-501 143	26	0002-504 343	41	0002-507 362	27
0001-120 097	75	0001-432 604	64	0002-501 143	40	0002-504 361	27	0002-507 362	41
0001-122 096	75	0001-432 605	64	0002-501 332	27	0002-504 361	41	0002-507 542	27
0001-122 596	75	0001-432 611	64	0002-501 332	41	0002-504 362	27	0002-507 542	41
0001-150 592	65	0001-432 612	64	0002-501 333	27	0002-504 362	41	0002-509 142	33
0001-150 593	65	0001-432 613	64	0002-501 333	41	0002-504 363	27	0002-509 142	43
0001-150 594	65	0001-432 614	64	0002-501 342	27	0002-504 363	41	0002-509 143	33
0001-150 595	65	0001-432 615	64	0002-501 342	41	0002-504 542	27	0002-509 143	43
0001-150 596	65	0001-432 621	64	0002-501 343	27	0002-504 542	41	0002-509 144	33
0001-151 022	65	0001-432 622	64	0002-501 343	41	0002-505 132	26	0002-509 144	43
0001-151 023	65	0001-432 623	64	0002-501 542	27	0002-505 132	40	0002-509 162	33
0001-151 024	65	0001-432 624	64	0002-501 542	41	0002-505 141	26	0002-509 162	43
0001-151 025	65	0001-432 625	64	0002-502 132	26	0002-505 141	40	0002-509 163	33
0001-151 132	65	0001-433 501	63	0002-502 132	40	0002-505 142	26	0002-509 163	43
0001-151 133	65	0001-433 502	63	0002-502 141	26	0002-505 142	40	0002-509 164	33
0001-151 134	65	0001-433 503	63	0002-502 141	40	0002-505 143	26	0002-509 164	43
0001-151 135	65	0001-433 511	63	0002-502 142	26	0002-505 143	40	0002-509 165	44
0001-151 136	65	0001-433 512	63	0002-502 142	40	0002-505 161	26	0002-509 167	44
0001-151 332	65	0001-433 513	63	0002-502 143	26	0002-505 161	40	0002-509 192	33
0001-151 333	65	0001-433 521	62	0002-502 143	40	0002-505 162	26	0002-509 192	43
0001-151 334	65	0001-433 521	63	0002-502 332	27	0002-505 162	40	0002-509 193	33
0001-151 335	65	0001-433 522	63	0002-502 332	41	0002-505 163	26	0002-509 193	43
0001-151 336	65	0001-433 523	63	0002-502 333	27	0002-505 163	40	0002-509 194	33
0001-151 392	65	0002-056 011	38	0002-502 333	41	0002-505 332	27	0002-509 194	43
0001-151 393	65	0002-056 011	60	0002-502 341	27	0002-505 332	41	0002-509 342	33
0001-151 394	65	0002-056 012	38	0002-502 341	41	0002-505 341	27	0002-509 342	43
0001-151 395	65	0002-056 012	60	0002-502 342	27	0002-505 341	41	0002-509 343	33
0001-151 396	65	0002-056 013	38	0002-502 342	41	0002-505 342	27	0002-509 343	43
0001-152 022	65	0002-056 013	60	0002-502 343	27	0002-505 342	41	0002-509 344	33
0001-152 023	65	0002-056 014	38	0002-502 343	41	0002-505 343	27	0002-509 344	43
0001-152 024	65	0002-056 014	60	0002-502 542	27	0002-505 343	41	0002-509 348	56
0001-152 025	65	0002-056 015	38	0002-502 542	41	0002-505 361	27	0002-509 362	33
0001-152 131	65	0002-056 015	60	0002-503 132	26	0002-505 361	41	0002-509 362	43
0001-152 132	65	0002-056 016	38	0002-503 132	40	0002-505 362	27	0002-509 363	33
0001-152 133	65	0002-056 016	60	0002-503 141	26	0002-505 362	41	0002-509 363	43
0001-152 134	65	0002-056 017	38	0002-503 141	40	0002-505 363	27	0002-509 364	33
0001-152 135	65	0002-056 017	60	0002-503 142	26	0002-505 363	41	0002-509 364	43
0001-152 136	65	0002-056 018	38	0002-503 142	40	0002-505 542	27	0002-509 378	56
0001-152 332	65	0002-056 018	60	0002-503 143	26	0002-505 542	41	0002-509 448	56
0001-152 333	65	0002-056 311	38	0002-503 143	40	0002-506 132	26	0002-509 478	56
0001-152 334	65	0002-056 311	60	0002-503 331	27	0002-506 132	40	0002-509 498	56
0001-152 335	65	0002-056 312	38	0002-503 331	41	0002-506 141	26	0002-509 542	33
0001-152 336	65	0002-056 312	60	0002-503 332	27	0002-506 141	40	0002-509 542	43
0001-158 522	65	0002-056 313	38	0002-503 332	41	0002-506 142	26	0002-509 543	33
0001-158 523	65	0002-056 313	60	0002-503 333	27	0002-506 142	40	0002-509 543	43
0001-158 524	65	0002-056 314	38	0002-503 333	41	0002-506 143	26	0002-509 544	33
0001-166 686	72	0002-056 314	60	0002-503 341	27	0002-506 143	40	0002-509 544	43
0001-166 687	72	0002-056 315	38	0002-503 341	41	0002-506 161	26	0002-509 562	33
0001-166 936	72	0002-056 315	60	0002-503 342	27	0002-506 161	40	0002-509 562	43
0001-167 677	72	0002-056 316	38	0002-503 342	41	0002-506 162	26	0002-509 563	33
0001-167 947	72	0002-056 316	60	0002-503 343	27	0002-506 162	40	0002-509 563	43
0001-168 936	72	0002-056 317	38	0002-503 343	41	0002-506 163	26	0002-509 564	33
0001-168 939	72	0002-056 317	60	0002-503 343	27	0002-506 163	40	0002-509 564	43
0001-177 333	67	0002-056 318	38	0002-503 542	41	0002-506 332	27	0002-509 908	56
0001-179 097	72	0002-056 318	60	0002-504 132	26	0002-506 332	41	0002-509 928	56
0001-179 297	72	0002-056 331	38	0002-504 132	40	0002-506 341	27	0002-509 988	56
0001-179 397	72	0002-056 331	60	0002-504 141	26	0002-506 341	41	0002-511 141	48
0001-181 134	66	0002-056 332	38	0002-504 141	40	0002-506 342	27	0002-511 161	48
0001-192 112	68	0002-056 332	60	0002-504 142	26	0002-506 342	41	0002-511 341	48
0001-192 113	68	0002-056 333	38	0002-504 142	40	0002-506 343	27	0002-511 361	48
0001-284 046	73	0002-056 333	60	0002-504 143	26	0002-506 343	41	0002-512 161	24
0001-385 108	84	0002-056 334	38	0002-504 143	40	0002-506 361	27	0002-512 162	24
0001-385 110	84	0002-056 334	60	0002-504 161	26	0002-506 361	41	0002-512 342	24
0001-385 115	84	0002-056 335	38	0002-504 161	40	0002-506 362	27	0002-512 362	24
0001-385 120	84	0002-056 335	60	0002-504 162	26	0002-506 362	41	0002-522 141	48
0001-385 125	84	0002-056 336	38	0002-504 162	40	0002-506 363	27	0002-522 161	48

obj.číslo	Strana	obj.číslo	Strana	obj.číslo	Strana	obj.číslo	Strana	obj.číslo	Strana
0002-522 341	48	0002-611 131	40	0002-800 109	84	0002-892 220	79	0003-105 056	71
0002-522 361	48	0002-611 151	18	0002-808 100	37	0002-892 225	59	0003-131 572	69
0002-532 141	48	0002-611 151	26	0002-808 100	58	0002-892 225	79	0003-133 573	69
0002-532 161	48	0002-611 151	40	0002-808 125	37	0002-892 230	59	0003-134 575	69
0002-532 341	48	0002-613 063	22	0002-808 125	58	0002-892 230	79	0003-140 101	70
0002-532 361	48	0002-613 064	22	0002-808 130	37	0002-911 941	31	0003-140 102	70
0002-544 141	48	0002-613 065	22	0002-808 130	58	0002-911 951	31	0003-140 103	70
0002-544 161	48	0002-613 066	22	0002-808 132	37	0002-930 821	33	0003-140 104	70
0002-544 341	48	0002-613 141	21	0002-808 132	58	0002-930 902	35	0003-147 572	65
0002-544 361	48	0002-613 142	21	0002-808 138	37	0002-930 907	35	0003-147 573	65
0002-554 141	48	0002-613 143	22	0002-808 138	58	0002-930 912	35	0003-147 574	65
0002-554 161	48	0002-613 144	22	0002-808 140	37	0003-000 001	74	0003-147 575	65
0002-554 341	48	0002-613 145	22	0002-808 140	58	0003-000 001	94	0003-162 133	67
0002-554 361	48	0002-613 146	22	0002-808 144	37	0003-000 100	29	0003-162 333	67
0002-566 141	48	0002-613 161	21	0002-808 144	58	0003-000 100	90	0003-165 584	69
0002-566 161	48	0002-613 162	21	0002-808 150	37	0003-000 130	29	0003-165 964	69
0002-566 341	48	0002-613 163	22	0002-808 150	58	0003-000 130	90	0003-314 033	76
0002-566 361	48	0002-613 164	22	0002-808 163	37	0003-000 221	92	0003-327 961	79
0002-576 141	48	0002-613 165	22	0002-808 163	58	0003-000 222	92	0003-327 962	79
0002-576 145	53	0002-613 166	22	0002-808 175	37	0003-000 223	92	0003-328 961	78
0002-576 161	48	0002-613 193	22	0002-808 175	58	0003-000 242	92	0003-328 962	78
0002-576 195	53	0002-613 194	22	0002-812 215	37	0003-000 243	92	0003-328 963	78
0002-576 341	48	0002-613 195	22	0002-812 215	58	0003-000 244	92	0003-509 141	33
0002-576 345	53	0002-613 196	22	0002-812 218	37	0003-000 245	92	0003-509 141	43
0002-576 361	48	0002-613 361	21	0002-812 218	58	0003-000 276	92	0003-509 149	44
0002-576 395	53	0002-613 362	21	0002-812 220	37	0003-000 278	92	0003-509 161	33
0002-576 445	53	0002-613 363	22	0002-812 220	58	0003-000 279	92	0003-509 161	43
0002-576 475	53	0002-613 364	22	0002-815 212	37	0003-000 280	92	0003-509 169	44
0002-576 495	53	0002-613 365	22	0002-815 212	58	0003-000 281	92	0003-509 191	33
0002-576 906	53	0002-622 131	23	0002-815 214	37	0003-000 282	92	0003-509 191	43
0002-576 916	53	0002-622 151	23	0002-815 214	58	0003-000 290	92	0003-509 341	33
0002-576 926	53	0002-622 331	23	0002-816 215	80	0003-000 291	92	0003-509 341	43
0002-586 175	53	0002-622 351	23	0002-816 218	80	0003-056 010	38	0003-509 349	44
0002-587 141	48	0002-623 131	23	0002-816 220	80	0003-056 010	60	0003-509 361	33
0002-587 161	48	0002-623 151	23	0002-816 225	80	0003-056 306	38	0003-509 361	43
0002-587 341	48	0002-623 331	23	0002-816 315	80	0003-056 306	60	0003-509 369	44
0002-587 361	48	0002-623 351	23	0002-816 318	80	0003-056 308	38	0003-509 541	33
0002-600 004	89	0002-630 304	42	0002-816 320	80	0003-056 308	60	0003-509 541	43
0002-603 144	22	0002-630 305	42	0002-816 325	80	0003-056 310	38	0003-509 561	33
0002-603 145	22	0002-630 310	42	0002-816 515	80	0003-056 310	60	0003-509 561	43
0002-603 163	22	0002-630 311	42	0002-816 518	80	0003-056 326	38	0003-600 111	28
0002-603 164	22	0002-630 316	42	0002-816 520	80	0003-056 326	60	0003-600 211	28
0002-603 165	22	0002-630 317	42	0002-816 525	80	0003-056 328	38	0003-600 311	28
0002-603 194	22	0002-630 328	42	0002-819 006	59	0003-056 328	60	0003-600 412	28
0002-603 195	22	0002-630 334	42	0002-819 006	83	0003-056 330	38	0003-600 512	28
0002-603 363	22	0002-630 335	42	0002-819 006	93	0003-056 330	60	0003-600 813	32
0002-607 133	20	0002-630 340	42	0002-819 008	59	0003-075 064	90	0003-601 211	28
0002-607 134	20	0002-630 341	42	0002-819 008	83	0003-075 066	90	0003-601 311	28
0002-607 135	20	0002-632 131	23	0002-819 008	93	0003-075 067	90	0003-601 411	28
0002-607 153	20	0002-632 151	23	0002-819 010	59	0003-075 068	90	0003-601 511	28
0002-607 154	20	0002-632 331	23	0002-819 010	83	0003-075 070	90	0003-601 911	32
0002-607 155	20	0002-632 351	23	0002-819 010	93	0003-075 250	80	0003-810 100	37
0002-607 183	20	0002-641 131	48	0002-819 012	59	0003-075 251	80	0003-810 100	58
0002-607 184	20	0002-641 151	48	0002-819 012	83	0003-075 252	80	0003-810 125	37
0002-607 185	20	0002-641 181	48	0002-819 012	93	0003-075 253	80	0003-810 125	58
0002-607 354	20	0002-641 351	48	0002-819 110	82	0003-075 254	80	0003-810 128	37
0002-608 131	19	0002-653 131	48	0002-819 110	93	0003-075 255	80	0003-810 128	58
0002-608 133	20	0002-653 151	48	0002-820 110	82	0003-075 256	80	0003-810 130	37
0002-608 134	20	0002-653 181	48	0002-820 115	82	0003-075 257	80	0003-810 130	58
0002-608 135	20	0002-653 351	48	0002-820 119	82	0003-075 258	80	0003-810 132	37
0002-608 151	19	0002-664 131	48	0002-821 135	82	0003-075 259	80	0003-810 132	58
0002-608 153	20	0002-664 151	48	0002-821 240	82	0003-075 260	80	0003-810 138	37
0002-608 154	20	0002-664 152	48	0002-824 213	83	0003-086 019	77	0003-810 138	58
0002-608 155	20	0002-664 181	48	0002-824 214	83	0003-086 025	77	0003-810 140	37
0002-608 183	20	0002-676 131	48	0002-824 221	83	0003-086 038	77	0003-810 140	58
0002-608 184	20	0002-676 151	48	0002-825 213	83	0003-086 050	77	0003-810 144	37
0002-608 185	20	0002-676 181	48	0002-825 214	83	0003-086 063	77	0003-810 144	58
0002-608 331	19	0002-686 131	48	0002-825 216	83	0003-086 075	77	0003-810 150	37
0002-608 333	20	0002-686 151	48	0002-828 110	82	0003-086 102	76	0003-810 150	58
0002-608 334	20	0002-686 181	48	0002-828 115	82	0003-086 103	76	0003-810 157	37
0002-608 351	19	0002-800 102	84	0002-829 110	82	0003-086 104	76	0003-810 157	58
0002-608 353	20	0002-800 103	84	0002-829 110	93	0003-086 105	76	0003-810 163	37
0002-608 354	20	0002-800 104	84	0002-892 215	59	0003-086 106	76	0003-810 163	58
0002-611 131	18	0002-800 105	84	0002-892 215	79	0003-086 107	76	0003-810 169	37
0002-611 131	26	0002-800 107	84	0002-892 220	59	0003-086 110	76	0003-810 169	58

obj.číslo	Strana	obj.číslo	Strana	obj.číslo	Strana	obj.číslo	Strana	obj.číslo	Strana
0003-810 175	37	0008-600 121	28	0054-906 955	86	0123-005 020	88	0802-600 591	30
0003-810 175	58	0008-600 221	28	0054-906 963	86	0123-005 030	88	0802-600 891	32
0003-810 182	37	0008-600 321	28	0063-003 005	88	0123-006 020	88	0802-600 991	32
0003-810 182	58	0008-600 411	28	0063-003 010	88	0123-006 030	88	0802-608 133	20
0003-815 210	37	0008-600 421	28	0063-003 020	88	0123-006 040	88	0802-608 134	20
0003-815 210	58	0008-600 422	28	0063-004 010	88	0123-601 411	28	0802-608 135	20
0003-816 204	80	0008-600 511	28	0063-004 015	88	0124-293 324	86	0802-608 153	20
0003-816 205	80	0008-600 521	28	0063-004 030	88	0124-509 101	46	0802-608 154	20
0003-816 206	80	0008-600 522	28	0063-005 010	88	0124-509 103	46	0802-608 155	20
0003-816 208	80	0008-600 811	32	0063-005 020	88	0124-509 111	46	0802-608 183	20
0003-816 210	80	0008-600 821	32	0063-005 030	88	0124-509 303	46	0802-608 184	20
0003-816 212	80	0008-600 823	32	0063-006 020	88	0128-601 421	28	0802-608 185	20
0003-816 304	80	0008-600 911	32	0063-006 030	88	0134-293 324	86	0802-608 914	23
0003-816 305	80	0008-600 921	32	0063-006 040	88	0142-703 044	54	0802-613 063	22
0003-816 306	80	0008-601 221	28	0064-293 324	86	0142-703 914	54	0802-613 064	22
0003-816 308	80	0008-601 321	28	0074-293 324	86	0144-293 324	86	0802-613 065	22
0003-816 310	80	0008-601 421	28	0074-509 301	46	0153-304 020	88	0802-613 066	22
0003-816 312	80	0008-601 521	28	0083-000 105	55	0153-304 030	88	0802-613 142	21
0003-816 506	80	0008-601 921	32	0083-000 105	91	0153-305 020	88	0802-613 143	22
0003-816 508	80	0008-608 132	19	0083-003 005	88	0153-305 030	88	0802-613 144	22
0003-816 510	80	0008-608 152	19	0083-003 010	88	0153-305 040	88	0802-613 145	22
0003-816 512	80	0011-401 912	36	0083-003 020	88	0153-306 030	88	0802-613 146	22
0003-816 804	80	0014-293 324	86	0083-004 010	88	0153-306 040	88	0802-613 162	21
0003-816 805	80	0014-509 102	45	0083-004 015	88	0153-306 050	88	0802-613 163	22
0003-816 806	80	0014-509 104	46	0083-004 030	88	0154-293 324	86	0802-613 164	22
0003-816 808	80	0014-509 304	46	0083-005 010	88	0164-293 324	86	0802-613 165	22
0003-816 810	80	0014-905 954	86	0083-005 020	88	0174-293 324	86	0802-613 166	22
0003-816 812	80	0014-905 963	86	0083-005 030	88	0181-110 924	75	0802-613 194	22
0003-816 815	80	0014-906 954	86	0083-006 020	88	0182-600 491	30	0802-613 195	22
0003-816 818	80	0014-906 963	86	0083-006 030	88	0182-600 591	30	0802-613 196	22
0003-816 820	80	0022-576 345	53	0083-006 040	88	0182-600 891	32	0802-613 362	21
0003-816 825	80	0022-576 375	53	0083-304 020	88	0182-600 991	32	0802-613 363	22
0004-000 063	29	0022-576 395	53	0083-304 030	88	0183-000 105	55	0802-613 364	22
0004-000 063	90	0022-576 445	53	0083-305 020	88	0183-000 105	91	0802-613 365	22
0004-000 095	29	0022-576 495	53	0083-305 030	88	0184-293 324	86	0802-632 131	23
0004-000 095	90	0023-600 851	32	0083-305 040	88	0194-293 324	86	0802-632 151	23
0004-000 127	29	0024-293 324	86	0083-306 030	88	0202-611 131	18	0802-632 331	23
0004-000 127	90	0024-509 100	46	0083-306 040	88	0202-611 131	26	0802-632 351	23
0004-401 052	36	0024-509 101	45	0083-306 050	88	0202-611 131	40	0804-613 175	22
0004-401 132	36	0024-509 102	45	0084-293 324	86	0202-611 151	18	0804-613 195	22
0004-401 942	36	0024-509 103	45	0094-293 324	86	0202-611 151	26	0804-613 375	22
0004-509 102	46	0024-509 111	45	0101-177 093	67	0202-611 151	40	0808-608 132	19
0004-509 104	45	0024-509 303	45	0101-177 094	67	0202-611 351	18	0808-608 152	19
0004-509 302	46	0024-905 954	86	0101-179 094	70	0202-611 351	26	0812-509 913	34
0004-509 304	45	0024-905 955	86	0101-179 095	70	0202-611 351	40	0901-151 091	66
0004-613 175	22	0024-905 962	86	0101-179 096	70	0204-293 324	86	0901-151 092	66
0004-613 195	22	0024-905 963	86	0101-180 093	68	0214-293 324	86	0901-151 093	66
0004-613 375	22	0024-906 954	86	0101-180 094	68	0224-509 101	46	0901-151 094	66
0004-905 954	86	0024-906 955	86	0101-186 093	67	0243-003 005	88	0901-151 095	66
0004-905 955	86	0024-906 962	86	0101-377 093	67	0243-003 010	88	0901-151 591	66
0004-905 962	86	0024-906 963	86	0102-512 161	24	0243-003 020	88	0901-151 592	66
0004-905 963	86	0034-509 103	45	0102-512 162	24	0243-004 010	88	0901-151 593	66
0004-906 954	86	0034-905 954	86	0102-512 342	24	0243-004 015	88	0901-151 594	66
0004-906 955	86	0034-905 955	86	0102-512 362	24	0243-004 030	88	0901-151 595	66
0004-906 962	86	0034-905 962	86	0102-608 131	19	0243-005 010	88	0901-152 331	66
0004-906 963	86	0034-905 963	86	0102-608 151	19	0243-005 020	88	0901-152 332	66
0008-432 573	69	0034-906 954	86	0102-608 331	19	0243-005 030	88	0901-152 333	66
0008-447 572	62	0034-906 955	86	0102-608 351	19	0243-006 020	88	0901-152 334	66
0008-447 573	62	0034-906 962	86	0102-613 141	21	0243-006 030	88	0901-152 335	66
0008-447 574	62	0034-906 963	86	0102-613 142	21	0243-006 040	88	0908-507 061	30
0008-451 332	62	0042-576 165	53	0102-613 161	21	0243-304 020	88	1003-086 202	78
0008-451 333	62	0042-576 365	53	0102-613 162	21	0243-304 030	88	1003-086 204	78
0008-451 334	62	0042-576 475	53	0102-622 131	23	0243-305 020	88	1003-086 206	78
0008-462 132	62	0044-293 324	86	0102-622 151	23	0243-305 030	88	1003-086 208	78
0008-462 133	62	0044-905 954	86	0102-622 331	23	0243-305 040	88	1003-086 210	78
0008-462 134	62	0044-905 955	86	0102-622 351	23	0243-306 030	88	1003-086 212	78
0008-462 135	62	0044-905 963	86	0104-293 324	86	0243-306 040	88	1003-086 214	78
0008-462 291	62	0044-906 954	86	0114-293 324	86	0243-306 050	88	1003-086 216	78
0008-462 391	62	0044-906 955	86	0123-003 005	88	0262-713 044	54	1003-086 218	78
0008-462 591	62	0044-906 963	86	0123-003 010	88	0281-307 095	71	1003-086 220	78
0008-493 100	81	0054-293 324	86	0123-003 020	88	0283-000 105	55	1003-086 425	77
0008-509 161	34	0054-905 954	86	0123-004 010	88	0283-000 105	91	1003-086 438	77
0008-509 162	34	0054-905 955	86	0123-004 015	88	0362-713 044	54	1003-086 450	77
0008-509 163	34	0054-905 963	86	0123-004 030	88	0502-600 451	28	1003-086 463	77
0008-509 164	34	0054-906 954	86	0123-005 010	88	0802-600 491	30	1003-086 475	77

obj.číslo	Strana	obj.číslo	Strana	obj.číslo	Strana	obj.číslo	Strana	obj.číslo	Strana
1004-608 151	31	3202-509 914	35	9902-515 056	55	9902-553 563	52	9902-586 143	51
1103-819 110	82	3212-509 068	56	9902-515 057	55	9902-554 142	49	9902-586 162	51
1103-819 110	93	3232-703 197	53	9902-515 058	55	9902-554 143	49	9902-586 163	51
1132-819 110	82	3242-703 915	54	9902-515 059	55	9902-554 162	49	9902-586 342	51
1132-819 110	93	3242-713 904	54	9902-515 062	55	9902-554 163	49	9902-586 343	51
1162-608 151	19	3301-462 122	64	9902-515 063	55	9902-554 172	49	9902-586 362	51
1202-509 912	35	3301-462 162	64	9902-515 064	55	9902-554 173	49	9902-586 363	51
1202-509 913	35	3301-462 562	64	9902-515 065	55	9902-554 192	49	9902-586 542	52
1202-509 914	35	3432-703 397	53	9902-515 069	55	9902-554 193	49	9902-586 543	52
1224-509 101	45	3703-003 114	87	9902-515 071	55	9902-554 341	50	9902-586 562	52
1602-512 161	24	3703-003 116	87	9902-515 079	55	9902-554 342	50	9902-586 563	52
1602-512 162	24	3703-003 118	87	9902-515 080	55	9902-554 343	50	9902-587 142	49
1602-512 342	24	3703-003 124	87	9902-515 081	55	9902-554 361	50	9902-587 143	49
1602-512 362	24	3703-003 126	87	9902-515 082	55	9902-554 362	50	9902-587 162	49
1602-608 131	19	3703-003 128	87	9902-522 142	49	9902-554 363	50	9902-587 163	49
1602-608 151	19	3703-003 174	87	9902-522 143	49	9902-554 441	49	9902-587 192	49
1602-608 331	19	3703-003 176	87	9902-522 162	49	9902-554 461	49	9902-587 193	49
1602-608 351	19	3703-003 178	87	9902-522 163	49	9902-554 471	49	9902-587 342	50
1602-613 141	21	3723-003 114	87	9902-522 342	50	9902-554 491	49	9902-587 343	50
1602-613 142	21	3723-003 116	87	9902-522 343	50	9902-565 142	51	9902-587 362	50
1602-613 161	21	3723-003 118	87	9902-522 362	50	9902-565 143	51	9902-587 363	50
1602-613 162	21	3723-003 124	87	9902-522 363	50	9902-565 162	51	9907-075 128	29
1602-613 361	21	3723-003 126	87	9902-532 142	49	9902-565 163	51	9907-075 128	91
1602-613 362	21	3723-003 128	87	9902-532 143	49	9902-565 342	51	9907-075 129	29
1602-622 131	23	3723-003 174	87	9902-532 162	49	9902-565 343	51	9907-075 129	91
1602-622 151	23	3723-003 176	87	9902-532 163	49	9902-565 362	51	9907-075 130	29
1602-622 331	23	3723-003 178	87	9902-532 342	50	9902-565 363	51	9907-075 130	91
1602-622 351	23	3892-608 131	19	9902-532 343	50	9902-565 542	52	9912-544 342	50
1602-632 131	23	4308-075 237	81	9902-532 362	50	9902-565 543	52	9912-544 362	50
1602-632 151	23	4308-075 240	81	9902-532 363	50	9902-565 562	52	9962-515 056	55
1602-632 331	23	4308-075 248	81	9902-543 142	51	9902-565 563	52	9962-515 057	55
1602-632 351	23	4308-075 253	81	9902-543 143	51	9902-566 142	49	9962-515 058	55
1632-703 044	54	5162-507 361	27	9902-543 162	51	9902-566 143	49	9962-515 059	55
1632-703 914	54	5162-507 361	41	9902-543 163	51	9902-566 162	49	9962-515 062	55
1632-703 915	54	5183-506 192	26	9902-543 342	51	9902-566 163	49	9962-515 063	55
1802-509 911	35	5183-506 192	40	9902-543 343	51	9902-566 172	49	9962-515 064	55
1802-509 912	35	5262-613 141	21	9902-543 362	51	9902-566 173	49	9962-515 065	55
1802-509 913	35	5262-613 161	21	9902-543 363	51	9902-566 192	49		
1802-509 914	35	5462-664 153	48	9902-543 542	52	9902-566 193	49		
1802-607 914	23	5495-560 051	54	9902-543 543	52	9902-566 341	50		
1802-608 914	23	5495-560 051	92	9902-543 562	52	9902-566 342	50		
1812-509 913	34	5495-560 052	54	9902-543 563	52	9902-566 343	50		
1902-603 143	22	5495-560 052	92	9902-544 142	49	9902-566 361	50		
1902-603 163	22	5495-560 054	54	9902-544 143	49	9902-566 362	50		
1902-603 363	22	5495-560 054	92	9902-544 162	49	9902-566 363	50		
2102-713 044	54	5495-560 080	54	9902-544 163	49	9902-566 441	49		
2152-713 915	54	5495-560 080	92	9902-544 172	49	9902-566 461	49		
2224-509 101	46	5495-560 082	54	9902-544 173	49	9902-566 471	49		
2352-512 161	24	5495-560 082	92	9902-544 192	49	9902-566 491	49		
2352-512 162	24	5652-613 142	21	9902-544 193	49	9902-575 142	51		
2352-512 342	24	5652-613 162	21	9902-544 341	50	9902-575 143	51		
2352-512 362	24	5702-509 938	56	9902-544 342	50	9902-575 162	51		
2352-608 131	19	7601-306 095	71	9902-544 343	50	9902-575 163	51		
2352-608 151	19	8904-600 001	89	9902-544 361	50	9902-575 342	51		
2352-608 331	19	9711-104 925	74	9902-544 362	50	9902-575 343	51		
2352-608 351	19	9902-511 142	49	9902-544 363	50	9902-575 362	51		
2352-622 131	23	9902-511 162	49	9902-544 441	49	9902-575 363	51		
2352-622 151	23	9902-511 342	50	9902-544 442	49	9902-575 542	52		
2352-622 331	23	9902-511 362	50	9902-544 461	49	9902-575 543	52		
2352-622 351	23	9902-515 001	55	9902-544 462	49	9902-575 562	52		
2552-713 915	54	9902-515 002	55	9902-544 471	49	9902-575 563	52		
2802-522 051	18	9902-515 003	55	9902-544 472	49	9902-576 142	49		
2812-522 051	18	9902-515 004	55	9902-544 491	49	9902-576 143	49		
2852-713 915	54	9902-515 025	55	9902-544 492	49	9902-576 162	49		
3132-703 178	53	9902-515 026	55	9902-553 142	51	9902-576 163	49		
3132-703 347	53	9902-515 027	55	9902-553 143	51	9902-576 173	49		
3142-703 032	54	9902-515 028	55	9902-553 162	51	9902-576 192	49		
3142-703 377	53	9902-515 040	55	9902-553 163	51	9902-576 193	49		
3142-703 378	53	9902-515 041	55	9902-553 342	51	9902-576 342	50		
3142-713 904	54	9902-515 042	55	9902-553 343	51	9902-576 343	50		
3162-703 147	53	9902-515 043	55	9902-553 362	51	9902-576 362	50		
3162-703 167	53	9902-515 050	55	9902-553 363	51	9902-576 363	50		
3202-509 911	35	9902-515 051	55	9902-553 542	52	9902-576 464	49		
3202-509 912	35	9902-515 052	55	9902-553 543	52	9902-576 474	49		
3202-509 913	35	9902-515 053	55	9902-553 562	52	9902-586 142	51		

- Brazílie
- Čína
- Dánsko
- Francie
- Německo
- Velká Británie
- Mexiko
- Portugalsko
- Rumunsko
- Španělsko
- Švédsko
- Spojené Státy Americké

ISO 9001 - 2000 Certified Quality System

OSBORN INTERNATIONAL GmbH
Výrobce technických kartáčů, nástrojů na
úpravu povrchu a vodících kladek.

Ringstraße 10
35099 Burgwald, Germany
Tel. +49 (0) 64 51/ 5 88-0
Fax +49 (0) 64 51/ 5 88-206
E-Mail: desales@osborn.com
www.osborn.de

OSBORN
INTERNATIONAL